

Aus dem Institut für Humangenetik und Anthropologie
der Heinrich-Heine-Universität Düsseldorf

Direktorin: Univ.-Prof. Dr. med. Dagmar Wieczorek

**Double-Hit-Mutationen bei der reifzelligen B-Zell-akuten-
lymphatischen Leukämie (B-ALL) -
Untersuchungen im Rahmen der Multizentrischen
Therapieoptimierungsstudie für die Therapie der B-ALL und
hochmaligner B-Non-Hodgkin-Lymphome bei Erwachsenen
(GMALL-B-ALL/NHL 2002)**

Dissertation

zur Erlangung des Grades eines Doktors der Medizin
der Medizinischen Fakultät der Heinrich-Heine-Universität Düsseldorf

vorgelegt von
Annika Pohl
2016

Als Inauguraldissertation gedruckt mit Genehmigung der Medizinischen Fakultät
der Heinrich-Heine-Universität Düsseldorf

gez. Univ.-Prof. Dr. med. Nikolaj Klöcker
Dekan

Referent: Prof. Dr. med. Harald Rieder
Korreferent: Prof. Dr. med. Guido Kobbe

Meinen Eltern und Großeltern gewidmet

Zusammenfassung

Double-Hit-Mutationen bei der reifzelligen B-Zell-akuten- lymphatischen Leukämie (B-ALL) - Untersuchungen im Rahmen der Multizentrischen Therapieoptimierungsstudie für die Therapie der B-ALL und hochmaligner B-Non-Hodgkin-Lymphome bei Erwachsenen (GMALL-B-ALL/NHL 2002)

Die Burkitt-Leukämie oder auch reifzellige B-ALL wird zu den akuten Leukämien gezählt. Sie macht etwa 4% aller Leukämien aus. Als Ausgangspunkt des leukämischen Geschehens ist ebenfalls primär ein Burkitt-Lymphom möglich. Als Markenzeichen wird die Translokation des MYC-Gens betrachtet. Hierdurch erhalten Immunglobulin-*Enhancer* Einfluss auf das Gen. Die Zelle entzieht sich nun dem physiologischen Zellzyklus und vermehrt sich ungehemmt. Kommt es zu einer zusätzlichen Translokation von BCL2 oder BCL6 spricht man von einem *Double-Hit-Lymphoma*. Diese Lymphome zeichnen sich durch ein schlechteres Therapieansprechen sowie eine erhöhte Rezidivrate aus. Hierdurch wird deutlich, dass eine korrekte Diagnose dieser Lymphome von hoher Wichtigkeit ist.

In dieser Arbeit wurden Patientenproben (Blut oder Knochenmark) von 49 Patienten mittels konventioneller Zytogenetik und Fluoreszenz-in-Situ-Hybridisierung untersucht. Es handelt sich um verbliebenes Studienmaterial, welches mir anonymisiert zur Verfügung stand und retrospektiv analysiert wurde.

In 42 Fällen konnten erfolgreich Karyogramme angefertigt werden, in sieben Fällen konnten relevante Aberrationen nachgewiesen werden: dreimal eine Translokation des MYC-Gens; zweimal sowohl eine Translokation von MYC sowie von BCL2; in einem Fall eine Translokation von MYC und BCL6. Somit fand man in drei Fällen ein *Double-Hit-Lymphoma*.

Mittels Fluoreszenz-in-Situ-Hybridisierung konnten 41 Proben anschließend auf MYC- und BCL2-Translokationen untersucht werden. In vier Proben konnte eine Translokation von MYC, in fünf Fällen eine Translokation von BCL2 nachgewiesen werden. In drei Fällen hiervon lagen beide Translokationen und somit ein *Double-Hit-Lymphoma* vor.

In den hier untersuchten Proben wurden die im Fokus liegenden Translokationen vergleichsweise selten gefunden. Da die Patientenproben nahezu vollständig in auswärtigen Krankenhäusern entnommen wurden, mussten sie auf dem Postweg verschickt werden. Hierbei ist nicht auszuschließen, dass die Versanddauer für ein Überleben der Lymphomzellen zu lange dauert und somit gerade diese sehr empfindlichen Zellen nicht mehr kultiviert werden können. Eine weitere Ursache kann in einer bereits stattgefundenen Anbehandlung der Erkrankung liegen.

Inhaltsverzeichnis

Abkürzungsverzeichnis.....	IV
Abbildungen.....	VI
Tabellen	VII
1. Einleitung.....	1
1.1 Die akute lymphatische Leukämie.....	1
1.2 Die reifzellige B-Zell-akute-lymphatische Leukämie (B-ALL) ..	2
1.2.1 Das Burkitt-Lymphom.....	2
1.2.2 Klinik und Prognose.....	3
1.2.3 Ätiologie und Pathogenese.....	4
1.2.4 Inzidenz und Epidemiologie.....	5
1.3 Einteilungen und Klassifikationen.....	5
1.4 Protoonkogene und Tumorsuppressorgene	7
1.4.1 Das Protoonkogen MYC	8
1.4.2 Das Protoonkogen BCL2	11
1.5. Ziele dieser Arbeit.....	15
2. Materialien und Methoden	17
2.1 Die Patientenproben.....	17
2.1.1 Alters- und Geschlechterverteilung	18
2.1.2 Klinisches Krankheitsstadium	18
2.2 Verbrauchsmaterialien.....	19
2.3 Geräte und sonstige Materialien.....	21
2.4 Anfertigung der Karyogramme.....	22
2.4.1 Kulturmedien und Zellkultivierung.....	22
2.4.2 Fixierung der kultivierten Proben	22
2.4.3 Herstellung der Präparate.....	23
2.4.4 Erstellung der Karyogramme	24

2.5 Fluoreszenz-in-Situ-Hybridisierung (FISH)-Analyse.....	25
2.5.1 Verwendete Sonden.....	26
2.5.2 Ablauf der FISH.....	30
2.5.3 Visuelle Auswertung der hybridisierten Proben	31
2.5.4 Ermittlung der Cut-off-Werte	34
3. Ergebnisse.....	35
3.1 Auswertung der Karyogramme.....	35
3.1.1 Die aberranten Karyogramme.....	38
3.2 Auswertung der Fluoreszenz-in-Situ-Hybridisierung	41
3.3 Zusammenschau der Karyogramm- und FISH-Ergebnisse....	45
4. Diskussion	48
4.1 Aberration des MYC-Gens.....	48
4.2 Aberration des BCL2-Gens.....	50
4.3 Alters- und Geschlechtsverteilung.....	52
4.4 Diskordanz der Ergebnisse der Verfahren	53
4.5 Grenzen der Verfahren.....	54
4.6 Zusätzliche Chromosomenaberrationen.....	56
4.7 Diagnostischer Ausblick: die Mutation des ID3-Gens.....	58
5. Zusammenfassung	59
6. Literaturverzeichnis	62
7. Anhang	69
7.1 Tabellarische Übersicht der Patientendaten.....	69
Danksagung	71
Eidesstattliche Versicherung	72
Lebenslauf.....	73

Abkürzungsverzeichnis

Abb.	Abbildung
abl	<i>Abelson Murine Leukemia Viral Oncogene</i>
add	Addition
a.i.	ad injectabil
ALL	akute lymphatische Leukämie
AML	akute myeloische Leukämie
AUL	akute undifferenzierte Leukämie
BCL2	<i>B-cell lymphoma 2</i>
BCL6	<i>B-cell lymphoma 6</i>
bcr	<i>breakpoint cluster region</i>
b-HLH	<i>basic helix-loop-helix</i>
bidestr.	bidestilliert
BL	Burkitt-Lymphom
C	Celsius
CD	<i>Cluster of differentiation</i>
cm	Zentimeter
CML	chronisch myeloische Leukämie
DAPI	4',6-Diamidin-2-phenylindol
del	Deletion
demin.	demineralisiert
der	Derivat
dest.	destilliert
DHL	<i>Double-Hit-Lymphoma</i>
DLBCL	<i>Diffuse large B-cell lymphoma</i>
DNA	<i>desoxyribonucleic acid</i>
dup	Duplikation
eBL	endemisches Burkitt-Lymphom
EBV	Ebstein-Barr-Virus
EGIL	European Group for the Immunological Characterization of Leukemias
FAB-Klassifikation	French-American-Britain
FCS	fetales Kälberserum
FISH	Fluoreszenz-in Situ-Hybridisierung
HIV	Humans Immundefizienz-Virus
HIV-BL	HIV assoziiertes Burkitt-Lymphom
i	Isoschromosom
ID3	<i>Inhibitor of DNA Binding 3</i>
i.E.	internationale Einheit
Ig	Immunglobulin
IgH	Immunglobulin <i>heavy chain</i>
inc	<i>incomplete</i>
kb	Kilobasen
M	molare Masse

mar	Markerchromosom
MAX	<i>myc-associated factor X</i>
Mb	Megabasen
MBR	<i>major breakpoint cluster region</i>
MCR	<i>minor cluster region</i>
min	Minute
ml	Milliliter
mol/l	Mol pro Liter
µl	Mikroliter
MYC	Myelocytomatose
n	<i>number</i>
NHL	Non-Hodgkin-Lymphom
Nr.	Nummer
opB	ohne pathologischen Befund
Pat.	Patient
pH	potentia Hydrogenii
PCR	<i>Polymerase Chain Reaction</i>
RAG-complex	<i>Recombination-activating gene complex</i>
RPMI	<i>Roswell Park Memorial Institute-Nährmedium</i>
RSS	<i>Recombination Signal Sequences</i>
SKY	spektrale Karyotypisierung
SSC	<i>Sodium chloride- sodium citrate buffer</i>
t	Translokation
U	Umdrehungen
vgl.	vergleiche

Abbildungen

- Abb.1 Die Translokation des MYC-Gens
- Abb.2 Die Translokation des BCL2-Gens
- Abb.3 Karyogramm einer Patientin mit B-ALL
- Abb.4 Graphische Darstellung der Geschlechter- und Altersverteilung
- Abb.5 Ablauf einer Fluoreszenz-in-Situ-Hybridisierung
- Abb.6 Schematische Darstellung der IGH/BCL2 Dual Color, Dual Fusion Translocation Probe und ihrer Hybridisierung
- Abb.7 Schematische Darstellung der MYC Dual Color Break-Apart Rearrangement Probe und ihrer Hybridisierung
- Abb.8 Hybridisierungsergebnis der MYC Dual Color, Break Apart Rearrangement Probe in der Fluoreszenzmikroskopie
- Abb.9 Hybridisierungsergebnis der IGH/BCL2 Dual Color, Dual Fusion Translocation Probe in der Fluoreszenzmikroskopie
- Abb.10 Ergebnisse der Karyogrammauswertung
- Abb.11 FISH-Ergebnisse der IGH/BCL2 Dual Color, Dual Fusion Translocation Probe
- Abb.12 FISH-Ergebnisse der MYC Dual Color, Break Apart Rearrangement Probe

Tabellen

- Tabelle 1 Material zur Aufarbeitung der Proben
- Tabelle 2 Material zur Hybridisierung
- Tabelle 3 Verwendete Gensonden
- Tabelle 4 Geräte zur Aufarbeitung der Proben
- Tabelle 5 Geräte zur Karyogrammerstellung
- Tabelle 6 Geräte zur Beurteilung der FISH-Ergebnisse
- Tabelle 7 Mögliche Befundkonstellationen bei Sichtung der FISH-Ergebnisse der MYC Dual Color, Break Apart Rearrangement Probe
- Tabelle 8 Mögliche Befundkonstellationen bei Sichtung der FISH-Ergebnisse der IGH/BCL2 Dual Color, Dual Fusion Translocation Probe
- Tabelle 9 Ergebnisse der Karyogrammauswertung
- Tabelle 10 Ergebnisse der FISH-Auswertung
- Tabelle 11 Zusammenschau der pathologischen Karyogramm- und FISH-Befunde

1. Einleitung

1.1 Die akute lymphatische Leukämie

Bei der akuten lymphatischen Leukämie handelt es sich um eine maligne neoplastische Erkrankung der Lymphozytenvorläuferzellen der T- oder B-Zell-Reihe. Die bösartigen Zellen haben ihren Ursprung im Knochenmark oder im lymphatischen Gewebe, zum Beispiel den Lymphknoten und können von hier aus ins Blut ausgeschwemmt werden (Kriener et al., 2004). Sie durchlaufen nicht den physiologischen Reifungszyklus der Lymphozyten, sondern verbleiben in unterschiedlichen unreifen Stadien, proliferieren hier nun ungehemmt und können die physiologische Hämatopoese in unterschiedlichem Maße verdrängen (Copelan und McGuire, 1995). Die Erkenntnis, dass es sich bei der Leukämie nicht um ein uniformes Krankheitsbild handelt, sondern dass es unterschiedliche Subgruppen mit verschiedenen Ursachen, Prognosen und Verläufen gibt, hat die Therapiekonzepte entscheidend beeinflusst. Die genauere Charakterisierung der jeweiligen Leukämie und die damit verbundene Anpassung der Therapieregime haben zu einem Anstieg der Remissionsraten und des leukämiefreien Überlebens geführt (Hoelzer et al., 2002).

Der Begriff Leukämie bedeutet „weißes Blut“ und wurde 1847 durch den deutschen Arzt Rudolf Virchow (1821-1902) geprägt. 1845 beobachtete Virchow bei einer 50-jährigen Patientin Ödeme der Beine, eine Milzvergrößerung und Nasenbluten. Nach ihrem Tod wurde sie durch ihn obduziert. Er fand eine Herz- und eine Milzhypertrophie, sowie weißlich-verdicktes Blut, welches er als eiterähnlich beschrieb. Durch die genauere Untersuchung dieses „Eiters“ fand er heraus, dass es sich um veränderte Leukozyten handelt. Er postulierte die These, dass es durch die Überproduktion an weißen Blutzellen zu einer Suppression der Erythropoese und so zu einer makroskopischen Weißfärbung des Blutes kommt (Kampen, 2012).

1.2 Die reifzellige B-Zell-akute-lymphatische Leukämie (B-ALL)

Die reifzellige B-ALL, auch Burkitt-Leukämie, ist ein Subtyp der akuten lymphatischen Leukämien. Sie wird auch L3-Variante der ALL genannt. Sie spaltet sich bezüglich ihrer immunologischen Merkmale von den Leukämien der Vorläufer-B-Zell-Reihe und der T-Zell-Reihe ab. Ihre Diagnosestellung ist besonders in Hinsicht auf die Therapiestratifizierung und die Prognoseabschätzung von Bedeutung. Sie kann einerseits durch das Ausschwemmen maligner Zellklone aus dem Knochenmark entstehen, andererseits durch die leukämisch gewordene Form eines Burkitt-Lymphoms. Zur Diagnosestellung der Leukämie ist eine Infiltration von mehr als 25% des Knochenmarkes notwendig (Blum et al., 2004; Löffler und Haferlach, 2010).

1.2.1 Das Burkitt-Lymphom

Das Burkitt-Lymphom stellt in vielerlei Hinsicht eine Besonderheit in der Entität der Lymphome dar. So ist es der erste Tumor, der unter ätiologischen Gesichtspunkten mit einem Virus, in diesem Fall dem Epstein-Barr-Virus, in Verbindung gebracht werden konnte und ebenso der erste Tumor, für den eine chromosomale Translokation als Ursache für die maligne Entartung aufgezeigt werden konnte. Auch hinsichtlich der Assoziation eines Tumors mit HIV nimmt das Burkitt-Lymphom eine Vorreiterposition ein (Molyneux et al., 2012; Oh und Weiderpass, 2014).

Das Burkitt-Lymphom wurde erstmals 1958 von D. P. Burkitt als ein bei afrikanischen Kindern vorkommendes Sarkom des Kiefers beschrieben (Burkitt, 1958). Heute unterteilt man das Burkitt-Lymphom (BL) nach geographischen und epidemiologischen Gesichtspunkten in drei Subtypen: das endemische BL (eBL), das sporadische BL (sBL) und das HIV-assoziierte BL. Alle gehören zur Gruppe der Non-Hodgkin-Lymphome, genauer gesagt zu der Gruppe der hoch-aggressiven B-Zell-Non-Hodgkin-Lymphome. Je nach BL-Subtyp und geographischer Lage lassen sich Unterschiede in der Assoziation der Erkrankung mit einer Epstein-Barr-Virus-Infektion (EBV) feststellen. So lassen sich beim sporadischen BL nur in seltenen Fällen, beim endemischen BL

dagegen in 95% der Fälle eine EBV-Infektionen nachweisen (Brady et al., 2008). Beim Letztgenannten gibt es zusätzlich eine starke Assoziation zu Malaria-Infektionen (Magrath, 2012). Während das endemische BL sich vorwiegend an der Kieferregion manifestiert, zeigt der sporadische Typ abdominelle Tumoren, besonders in der ileocecalen Region des Darmes und geht gehäuft in einen leukämischen Verlauf über. Der HIV-assoziierte Typ zeigt primär eine Lymphknotenbeteiligung und kann ebenfalls leukämisch verlaufen (God und Haque, 2010; Said et al., 2014).

In manchen Fällen wird zuerst die leukämisch gewordene Form des Lymphoms klinisch auffällig und diagnostiziert, bevor das ursächliche Lymphom erkannt werden konnte. Es handelt sich hierbei immer um den morphologischen Typen L3 nach der FAB-Klassifikation (Ferry, 2006).

Das Burkitt-Lymphom und die reifzellige B-ALL werden klinisch gleich behandelt (Gokbuget und Hoelzer, 2009).

1.2.2 Klinik und Prognose

Das sporadische BL manifestiert sich in überwiegender Zahl (circa 70%) als abdomineller Massentumor. Die Patienten fallen durch abdominelle Schmerzen oder durch Symptome der Raumforderung des Tumors, wie Übelkeit, Erbrechen oder Obstipation auf. In weitaus weniger Fällen, aber als insgesamt zweithäufigste Lokalisation, tritt das sporadische BL als Schwellung der Hals- oder Nackenlymphknoten oder des lymphatischen Systems im nasopharyngealen Bereich in den Vordergrund. Ein Befall des Knochenmarks liegt in circa 20% der Fälle vor. Ab einem Anteil von mindestens 25% Blasten darf die Diagnose einer Leukämie gestellt werden (Molyneux et al., 2012). Eine Infiltration des zentralen Nervensystems lässt sich laut Blum et al. bei 13-17% der Patienten nachweisen (Blum et al., 2004). Im Falle eines leukämischen Verlaufs treten die typischen Symptome der Leukämien in den Vordergrund, die durch den Anstieg der leukämischen Zellen im Knochenmark und peripheren Blut und der konsekutiven Verdrängung der funktionstüchtigen Blut- und Immunzellen bedingt sind: Müdigkeit, allgemeine Schwäche, Blutungen, schnelle Hämatombildung und erhöhte Infektanfälligkeit. Bei der körperlichen

Untersuchung fallen durch den Hämoglobinabfall eine allgemeine Blässe der Haut und Schleimhäute auf. Im Bereich des Abdomens kann eine fakultative Hepatosplenomegalie vorkommen (Faderl et al., 2003).

Unabhängig von der Lokalisation der Manifestation des BL können die Patienten durch B-Symptome wie Nachtschweiß, Gewichtsverlust und Fieber auffallen (Molyneux et al., 2012).

Die Prognose der reifzelligen-B-ALL hat sich deutlich verbessert, so dass inzwischen eine Überlebensrate von über 80 % erreicht werden kann. Hierfür sind eine schnelle, standardisierte Diagnosestellung und eine genaue Klassifikation des Lymphoms bzw. der Leukämie notwendig (Gokbuget und Hoelzer, 2009).

1.2.3 Ätiologie und Pathogenese

Die Ätiologie des Burkitt-Lymphoms und der Burkitt-Leukämie sind Gegenstand intensiver Forschung. Als gesichert gilt, dass stattgefundenene Mutationen des Erbgutes zu einer Störung des Zellzyklus führen, welche eine unkontrollierte Zellteilung und eine Vermeidung der Apoptose zur Folge haben. Die Auslöser für diese Mutationen bleiben in den meisten Fällen unklar (Faderl et al., 2003).

Auf chromosomaler Ebene ist bei der reifen B-Zell-Leukämie eine balancierte Translokation charakteristisch, im Falle der Burkitt-Leukämie die Deregulation von MYC durch die Neuverbindung mit einer Immunglobin-*Enhancer*-Region. Drei Prozesse der B-Zell-Reifung werden für diese Translokationen verantwortlich gemacht: die V(D)J-Rekombination, die somatische Hypermutation und der Antikörper-Klassenwechsel. Auch im Blut Gesunder lassen sich, mit einer Prävalenz von 55%, Zellen mit einer solchen Translokation in geringer Anzahl nachweisen (Kuppers und Dalla-Favera, 2001; Rabkin et al., 2008).

1.2.4 Inzidenz und Epidemiologie

Die Anzahl der Neuerkrankungen an ALL wird mit 1,1/100.000 pro Jahr angegeben. Bezogen auf das Erkrankungsalter zeigt sich ein zweigipfliger Verlauf mit einer Häufung im Kindesalter mit 5,3/100.000 pro Jahr und einem zweiten Gipfel im Alter von 80 Jahren (2,3/100.000 pro Jahr). Auf die reifzellige B-ALL entfallen 4% dieser Neuerkrankungen (Gokbuget und Ortmann, 2012).

Zurzeit erkranken circa 11.000 Menschen pro Jahr in Deutschland an einem Non-Hodgkin-Lymphom, wovon, betrachtet man Männer und Frauen gemeinsam, 50% die ersten fünf Jahre überleben. In den letzten Jahren ist ein bislang ungeklärter Anstieg der NHL-Neuerkrankungen in den Industrieländern zu verzeichnen, der momentan Gegenstand vieler Untersuchungen ist (Zeeb und Blettner, 2001). In allen Alters- und ethnischen Subgruppen sind mehr Männer als Frauen betroffen, insbesondere in den USA und Westeuropa (Muller et al., 2005).

Im westlichen Europa handelt es sich bei 5% aller NHL um Burkitt-Lymphome, wobei sich der Anteil bei Kindern auf 40% beläuft, im Erwachsenenalter fällt der Anteil auf 1-2% ab (Boerma et al., 2004).

1.3 Einteilungen und Klassifikationen

Die akuten Leukämien werden morphologisch anhand der Kriterien der French-American-British-Klassifikation (FAB) unterteilt. Zu deren Kriterien gehören die Zellgröße, die Kernform, die Zytoplasmamenge, die Plasma-Basophilie und die Vakuolisierung. Diese Kriterien lassen sich anhand der Lichtmikroskopie bestimmen. Jedoch ist lediglich der L3-Subtyp von klinischer und prognostischer Relevanz, dem die Leukämie vom Burkitt-Typ entspricht. Dagegen geben die Einteilungen in FAB L1 und FAB L2 weder Aussage über die Herkunft der Zellreihe, noch über den klinischen Verlauf der Erkrankung (Faderl et al., 2003). Die akute Leukämie vom Typ L3 charakterisiert sich durch ihre mittelgroßen Zellen mit einem hohen Kern-Plasma-Verhältnis. Der Zellkern ist rund und besitzt mehrere Nucleoli. Das Chromatin stellt sich als Zeichen der Unreife feingranuliert dar (Perkins und Friedberg, 2008). Durch das

massenhafte Vorkommen von Makrophagen im Tumorgewebe prägte sich die Beschreibung als *starry sky*, also sternenreicher Himmel (Pileri et al., 2000).

Zusammen mit der zytomorphologischen Betrachtung lassen sich mit Hilfe der Zytochemie die meisten akuten Leukämien der myeloischen bzw. der lymphatischen Reihe zuteilen. Neben weiteren geläufigen zytochemischen Reaktionen ist besonders die Reaktionen auf Myeloperoxidase entscheidend, die bei der AML positiv ausfällt und im Falle einer ALL negativ ist. Obwohl die meisten Leukämiefälle sich so eindeutig einer Zellreihe zuordnen lassen, bleibt ein kleiner Teil nicht definierbar (akute undifferenzierte Leukämie (AUL)) (McKenna, 2000).

Die Zellen der lymphatischen Reihe durchlaufen während ihrer Reifung verschiedene Stadien mit jeweils spezifischen Oberflächenantigenen. Anhand dieser Oberflächenmarker lassen sich einerseits Leukämien der B-Zell-Reihe von Leukämien der T-Zell-Reihe unterscheiden, andererseits lassen sich innerhalb dieser beiden Zellreihen weitere Leukämiesubgruppen differenzieren. Diese spezifische Anordnung von Antigenen nennt man Immunophänotyp (Bäumer et al., 2006).

Nach Einteilung der EGIL-Gruppe (*European Group for the Immunological Characterization of Leukemias*) wird die B-Zell-Linie unterteilt in B-Vorläufer-ALL, welche die Pro-B-, Common- und Prä-B-ALL beinhaltet, und reife B-ALL. Die T-Linien-ALL umfasst Pro-T-ALL, Prä-T-ALL, kortikale T-ALL und die reife T-ALL (Rieder und Kneba, 2003; Bacher et al., 2012).

Das charakteristische Expressionsmuster der Burkitt-Leukämie-Zellen beinhaltet folgende Oberflächenmarker: CD19, CD20, CD22, CD79a und einheitliches IgM (Pui, 2006; Brady et al., 2008; Perkins und Friedberg, 2008).

Nach Aufbereitung und Anfärbung der Metaphasechromosomen können diese mit dem Lichtmikroskop im Rahmen der konventionellen Zytogenetik untersucht werden. Es lassen sich so numerische und strukturelle Chromosomenaberrationen erkennen und unterscheiden. Das präzise Benennen solcher Veränderungen ist besonders hinsichtlich der Prognose und der Einleitung einer risikoadaptierten Therapie von Bedeutung. Von Vorteil ist, dass sich so der gesamte Chromosomensatz begutachten lässt. Solche Aberrationen des Chromosomensatzes lassen sich bei ungefähr 60% der ALL-

Patienten im Erwachsenenalter in den Metaphasechromosomen nachweisen (Hoelzer et al., 2002).

1.4 Protoonkogene und Tumorsuppressorgene

Bei der Genese von Tumoren spielen zwei Gen-Gruppen eine besondere Rolle: zum einen die Protoonkogene beziehungsweise Onkogene und zum anderen die Tumorsuppressorgene.

Protoonkogene sind Gene, die an der Regulierung des physiologischen Zellzyklus beteiligt sind und beispielsweise das Zellwachstum, die Zellteilung oder die Zelldifferenzierung beeinflussen. Bei den im Weiteren aufgeführten Chromosomenveränderungen handelt es sich um Translokationen, bei denen ein Protoonkogen unter den Einfluss eines Promotors gerät, der nun aktivierend auf die Expression des Gens wirkt. Aus dem Protoonkogen ist so ein Onkogen entstanden. Die entarteten Zellen entziehen sich durch unterschiedliche Mechanismen der physiologischen Regulation des Zellzyklus. Für ein solches Entarten der Zelle genügt eine heterozygote Veränderung des Erbgutes.

Eine gegenteilige Rolle spielen die Tumorsuppressorgene. Dies sind Gene die ebenfalls den Zellzyklus regulieren und eine fehlerhafte Zelle gegebenenfalls in die Apoptose führen können. Zum Ausfall dieser Regulation muss das Gen, im Gegensatz zu den Onkogenen, homozygot fehlerhaft vorliegen (Cline, 1994; Abelev und Eraisler, 2008).

Bei den hier untersuchten Veränderungen handelt es sich um Umlagerungen der Protoonkogene BCL2 und MYC an Immunglobulinregionen. BCL2 und MYC werden so zu Onkogenen.

Der Einfluss des Verlustes von Tumorsuppressorgenen auf die Entstehung der reifzelligen B-ALL soll in dieser Arbeit nicht näher betrachtet werden.

1.4.1 Das Protoonkogen MYC

Die Translokation t(8;14)(q24;32) und ihre Varianten t(2;8)(q11;q24) sowie t(8;22)(q24;q11) sind hochgradig charakteristisch für das Burkitt-Lymphom und daraus hervorgehende Leukämien. Bei diesen Translokationen kommt es durch einen Bruch auf Chromosom 8q24 zu einer Translokation des Protoonkogens MYC. Infolgedessen kommt es zur Einflussnahme eines Ig-Enhancers auf das MYC-Gen, so dass es zu einer unangemessenen Synthesesteigerung des Proteins C-MYC kommt. Die Expression des MYC-Gens ist in nahezu allen Zellen und besonders in solchen mit hohem Zellumsatz nachweisbar. Im Unterschied zur normalen Expression wird es aber in Zellen mit der oben genannten Translokation ständig und unabhängig vom Zellzyklus exprimiert (Tomita, 2011).

Das MYC-Gen kodiert für das C-MYC-Protein, einen Transkriptionsfaktor aus der Familie der basischen Helix-Loop-Helix (b-HLH) Proteine, der durch Bindung an DNA-Abschnitte die Expression von Zielgenen kontrolliert. Hierzu muss C-MYC ein Dimer mit MAX, einem weiteren b-HLH-Protein, bilden. Der C-MYC/MAX-Komplex fördert durch die Aktivierung der Transkription die Proliferation und Differenzierung der Zelle.

Zusätzlich greift die Überexpression von MYC in den physiologischen Zellzyklus ein, so dass trotz der fehlerhaften Chromosomen der Zellarrest oder die Apoptose der Zelle vermieden werden (Nakamura et al., 2002).

In 80% der Fälle kommt es zu einer Verbindung des MYC-Gens mit dem Chromosom 14q32 und dem darauf befindlichen Immunglobulin-Schwerketten-Lokus. Bei 15% der übrigen Translokationen entsteht eine Verbindung von 8q24 mit 2q11, und somit dem Genlocus für die kappa-Leichtkette. In 5% ist der Translokationspartner 22q11 mit dem hier befindlichen lambda-Leichtketten-Gen (Hoffman und Liebermann, 1998). Erwartungsgemäß werden die für die Antikörpersynthese benötigten Gene in reifen B-Zellen durch die im Umfeld liegenden *Enhancer* häufig aktiviert, welches im Falle der aberrierten Zelle konsekutiv zu einer erhöhten MYC-Expression führt (Blum et al., 2004; Ott et al., 2013). Der Vorgang, der im Bereich der Immunglobulin-Sequenz zum Doppelstrangbruch führt, ist, je nach BL-Entität, unterschiedlich. Im Falle des endemischen Burkitt-Lymphoms liegt der Bruchpunkt in der V(D)J-Sequenz, im

Fälle des sporadischen und des HIV-assoziierten Burkitt-Lymphoms jedoch im Bereich der Klassenwechsel-Region (Boxer und Dang, 2001). Die Translokation des MYC-Gens sowie die Translokationsprodukte mit den Chromosomen 2, 8 und 14 sind in Abbildung 1 dargestellt.

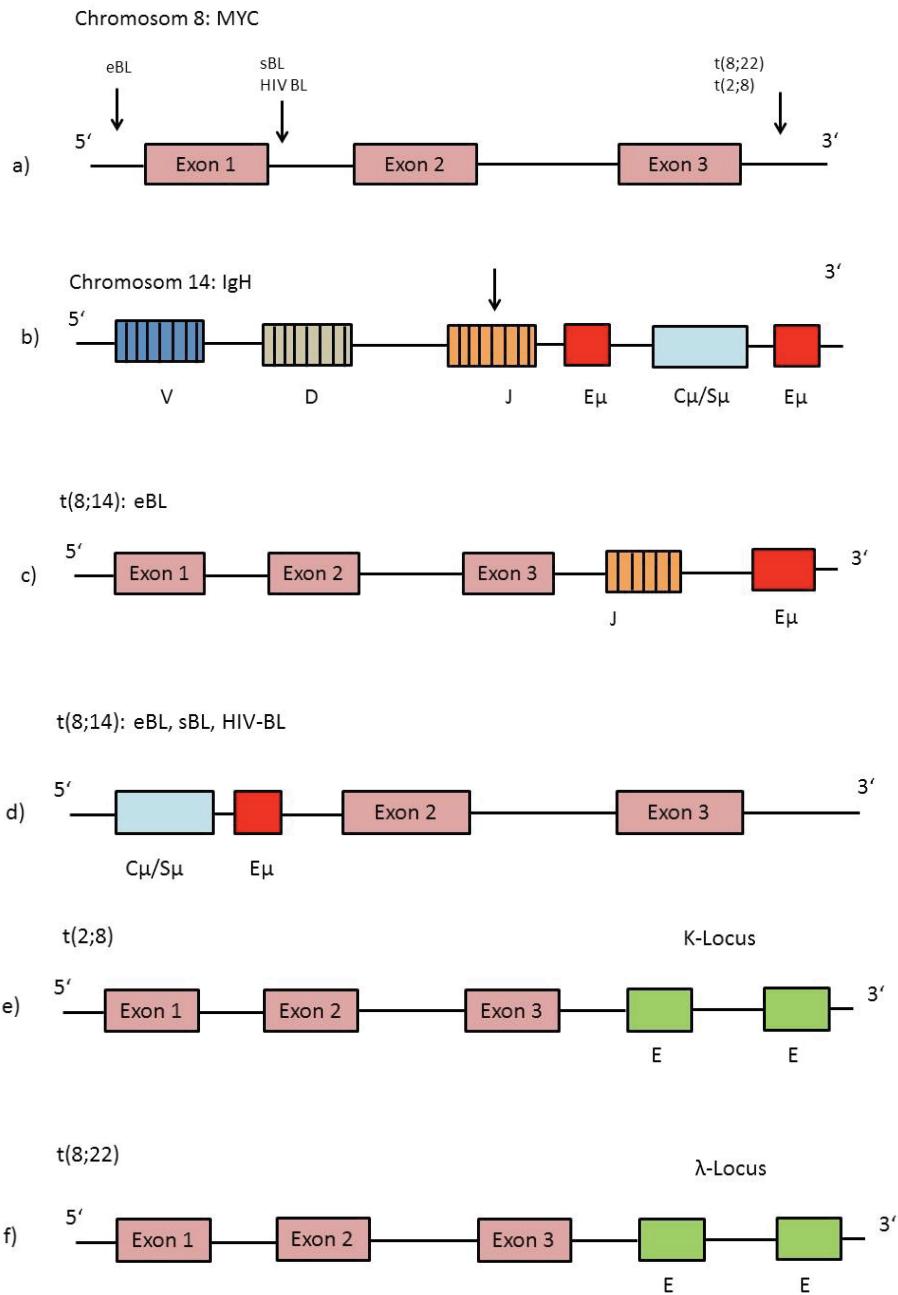


Abb. 1: Die Translokation des MYC-Gens

Abb. 1a: Darstellung der jeweiligen BL-Subtypen-Bruchpunkte (Pfeile) auf Chromosom 8

Abb. 1b: Darstellung des Bruchpunktes (Pfeil) auf Chromosom 14

Abb. 1c: Translokationsprodukt zwischen Chromosom 14 und 8 beim eBL

Abb. 1d: Translokationsprodukt zwischen Chromosom 14 und 8 beim eBL, sBL, HIV-BL

Abb. 1e: Translokationsprodukt zwischen Chromosom 2 und 8

Abb. 1f: Translokationsprodukt zwischen Chromosom 8 und 22

(V: variable-, D: diversity-, J: joining-Region; E: Enhancer-Region; C μ /S μ : constant/switch-Region)

(modifiziert nach Blum et al., 2004)

1.4.2 Das Protoonkogen BCL2

Die Translokation t(14;18)(q32;q21) zeichnet sich durch Bruchpunkte auf Chromosom 14 und 18 aus. Sie resultiert durch einen Doppelstrangbruch auf Chromosom 14 während der Kombination der V- (*variable*), D- (*diversity*) sowie J- (*joining*) Segmente des Immunglobulin-Schwerketten-Lokus. Dieser Vorgang ist Teil der somatischen Rekombination, ein während der B-Zell-Reifung im Knochenmark stattfindender Prozess, der zum Ziel hat eine möglichst hohe Vielfalt von Antikörpern zu schaffen, um das Immunsystem gegen eine Vielzahl von Antigenen verteidigungsfähig zu machen (Lieber et al., 2006; Malu et al., 2012).

BCL2 ist ein auf Chromosom 18 befindliches Gen. Es besteht aus drei kodierenden Exons und fungiert als Apoptoseinhibitor. Nicht-mutierte B-Zellen exprimieren während ihrer Reifung im Lymphknoten kein BCL2 und gehen deshalb im Keimzentrum nahezu vollständig in die Apoptose. Durch die BCL2-Exprimierung entzieht sich die veränderte Zelle diesem physiologischen Mechanismus. Der Bruchpunkt auf Chromosom 18 findet charakteristisch an einer von drei Stellen statt. In 60% der Fälle liegt der Bruchpunkt in der *major breakpoint region* (MBR), welcher am 3'-Ende des dritten Exons des BCL2-Gens liegt. Weitere 30% dieser Translokation haben ihren Bruchpunkt in der *minor breakpoint cluster region* (MCR). Die restlichen Bruchpunkte entfallen auf den *5'-breakpoint*. Cui et al. sowie Tsai et al. postulierten, dass desaminierte methylierte CpG-Sequenzen, also DNA-Abschnitte in denen Cytosin und Guanin mit einem dazwischenliegenden Phosphat vorliegen, in jedem der vorher genannten *breakpoint-regions* für die Fragilität verantwortlich sind (Tsai et al., 2008; Cui et al., 2013). Nambiar et Raghavan hingegen halten für die im Bereich der *minor breakpoint cluster region* auf Chromosom 18 auftretenden Doppelstrangbrüche eine fälschliche Einwirkung des *recombination activating gene* (RAG)-*complexes* für ursächlich. Dieser Komplex erkennt im physiologischen Ablauf die *recombination signal sequences* (RSS) im Bereich der Schnittpunkte der V(J)D-Segmenten auf Chromosom 14 und sorgt so für die zur Rekombination nötigen Doppelstrangbrüche (Nambiar und Raghavan, 2012).

Durch diese Doppelstrangbrüche kommt es zum Stückaustausch zwischen den genannten Chromosomen, so dass die Bruchstücke sich mit dem jeweils anderen Chromosomenrest verbinden können. Diesen Austausch bezeichnet man als reziproke Translokation. In diesem Fall gelangt so das BCL2-Protoonkogen von Chromosom 18 an einen Immunglobulin-Schwerketten-Lokus auf Chromosom 14. Die Immunglobulinregion erhält nun als *Enhancer* Einfluss auf das BCL2-Gen und verstärkt so seine Expression. Eine schematische Abbildung der Bruchpunkte sowie das Ergebnis dieser Translokation sind in Abbildung 2 zu finden.

Eine so mutierte Zelle ist nicht per se maligne, sondern wird auch bei Gesunden, mit im Alter ansteigender Häufigkeit, nachgewiesen (Gaidano et al., 1995; Donner, 1997).

Diese Art von Mutation kann bei 70-95% der folliculären Lymphome und 20-30% der diffus großzelligen B-Zell Lymphome nachgewiesen werden. In seltenen B-Zell-Lymphomen kann sowohl diese Translokation als auch zusätzlich die Translokation $t(8;14)(q24;32)$ oder eine ihrer Varianten in derselben Tumor-Zelle nachgewiesen werden. Diese Fälle, mit gleichzeitiger Verlagerung des MYC als auch des BCL2-Lokus, werden als *Double-Hit-Lymphoma* bzw. *-Leukemia* (DHL) bezeichnet. Der Anteil dieser Veränderung an der Gesamtheit der B-Zell-Malignome wird mit 2% angegeben. Bei den meisten Patienten liegt zunächst eine BCL2-Translokation vor. Die zusätzliche MYC-Verlagerung wird im Verlauf erworben (Aukema et al., 2011; Tomita, 2011). Im Vergleich zu der relativ homogenen Morphologie des Burkitt-Lymphoms stellt sich das DHL heterogener dar und weist sowohl Gemeinsamkeiten mit dem Burkitt-Lymphom als auch dem diffus großzelligen B-Zell-Lymphom auf. Da diese beiden Entitäten allerdings grundlegend unterschiedlich therapiert werden, macht deutlich, warum eine eindeutige Identifikation des DHL und die damit verbundene Entscheidung für ein Therapieregime von großer Bedeutung für das Patientenwohl sind (Thomas et al., 2011).

Das DHL zeichnet sich durch eine schlechte Prognose mit frühen Rezidiven oder häufig einer primären Chemotherapie-Resistenz aus (Snuderl et al., 2010; Lindsley und LaCasce, 2012). Neben der zusätzlichen Translokation des BCL2-

Lokus wird auch eine zusätzliche Translokation von BCL6 als DHL bezeichnet (Gebauer et al., 2013). Das Karyogramm einer Patientin, bei der sowohl eine MYC- als auch eine BCL2-Translokation vorliegen, findet sich in Abbildung 3.

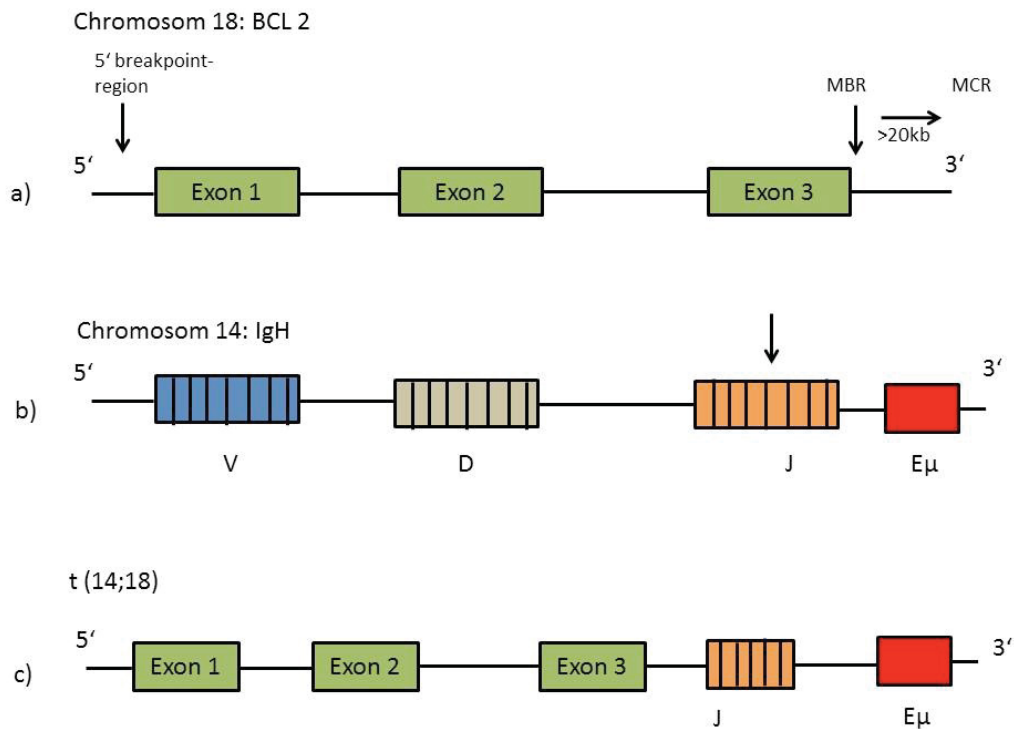


Abb. 2: Die Translokation des BCL2-Gens

Abb. 2a: Darstellung der BCL2-Exons und der sich im Umfeld befindlichen Bruchpunkte (Pfeile)

Abb. 2b: Chromosom 14 und sein Bruchpunkt (Pfeil) in der Joining-Region des IgH-Lokus

Abb. 2c: Darstellung der Translokation zwischen Chromosom 14 und 18

(MBR: major breakpoint region; MCR: minor breakpoint cluster region; kb: kilobasen;

V: variable-, D: diversity-, J: joining-Region; E: Enhancer-Region)

(modifiziert nach Tsai et al., 2008)

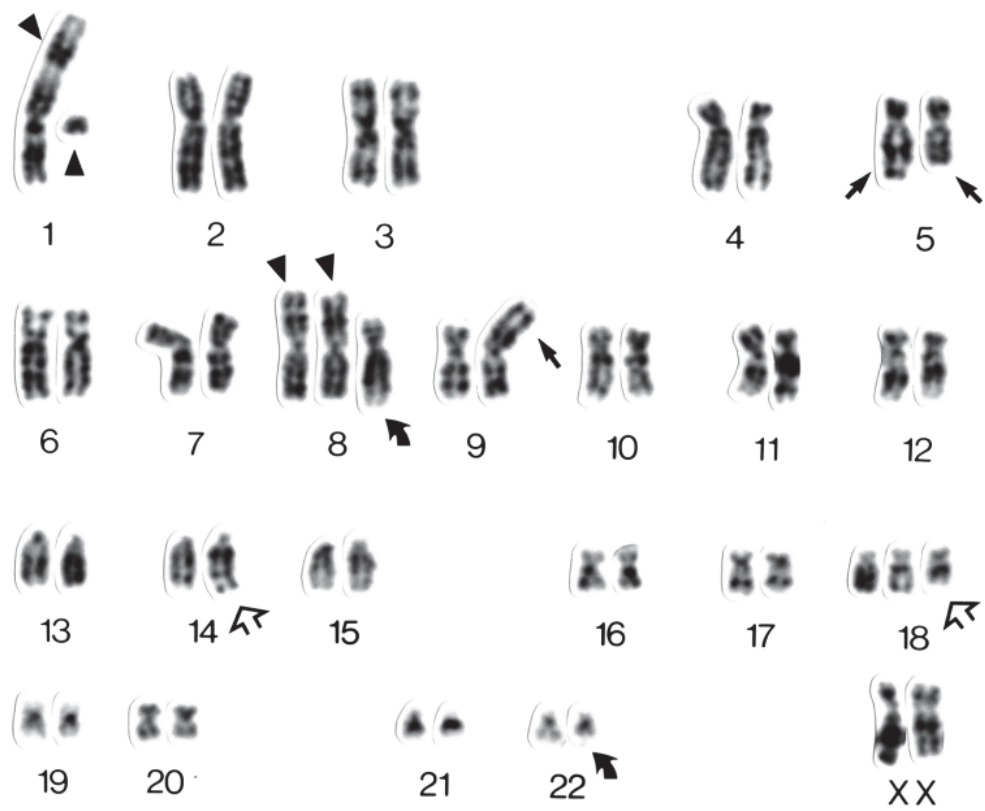


Abb.3: Karyogramm einer Patientin mit B-ALL

Translokation $t(14;18)(q32;q21)$ (offene Pfeile), $t(8;22)(q24;q11)$ (gebogene Pfeile), und einer Dreifachtranslokation $t(5;5;9)(q31-32;q15;p21-22)$ (Pfeile). Darüber hinaus bestehen komplexe Veränderungen von Chromosom 1 (Pfeilspitze) mit Verlagerungen von Teilen des kurzen Armes an den kurzen Arm des homologen Chromosoms 1 und des langen Armes an den kurzen Arm eines Chromosoms 8. Das Derivatchromosom $der(8)t(1;8)$ liegt verdoppelt vor.

(Mit freundlicher Genehmigung von H. Rieder)

1.5. Ziele dieser Arbeit

Anhand der bisherigen Ausführungen konnte bereits gezeigt werden, welchen Stellenwert die korrekte Diagnosestellung einer hämatologischen Erkrankung, auch hinsichtlich einer chromosomalen Veränderung, für die Behandlung und die Prognose der Patienten hat. Molyneux et al. haben im Jahr 2012 postuliert, dass ein besseres Verständnis der zytomolekularen Zusammenhänge zu einer verbesserten Therapie und zur Entwicklung neuer Therapieregime, wie etwa einer *targeted therapy* führen wird, wie sie im Falle der chronischen myeloischen Leukämie und dem Tyrosin-Kinase-Inhibitor Imatinib (Glivec®) bereits etabliert ist (Molyneux et al., 2012). Wildes et al. gaben in ihrer Arbeit bereits eine erhöhte Überlebensrate an, wenn man bei der Behandlung des BL die konventionelle Therapie mit Rituximab, einem CD20-Antikörper, kombiniert (Wildes et al., 2014). Eine genaue Diagnose der chromosomalen Veränderung lässt erkennen, wie es zur Fehlregulation der Zelle kommt und liefert somit Anhalt für mögliche hoch-spezifische Therapieansätze.

Begünstigend kommt hier hinzu, dass im Falle der hämatologischen Erkrankungen mit dem Knochenmark bzw. dem peripheren Blut das Tumormaterial besonders leicht zugänglich ist.

Da es sich bei dem Burkitt-Lymphom, respektive der Burkitt-Leukämie, um eine besonders im Erwachsenenalter seltene Erkrankung handelt, ist die Untersuchung von erkrankungsspezifischen molekularen und zytogenetischen Veränderung auch in einem relativ kleinen Patientenkollektiv von großer Bedeutung.

Im speziellen Falle der DHL werden die Patienten vom korrekten Erkennen dieser Erkrankung profitieren, insbesondere wenn studienkontrollierte Therapieregime entwickelt werden können, denn bislang zeigt diese Erkrankung ein vergleichsweise schlechtes *Outcome* (Lindsley und LaCasce, 2012). Insbesondere ist die Falschdiagnose als DLBCL fatal, da diese Erkrankung mit einer weitaus weniger aggressiven Therapie behandelt wird, als es für ein DHL nötig wäre.

In der vorliegenden Arbeit sollen zunächst die Chromosomenveränderungen des an B-ALL erkrankten Patientenkollektivs aufgezeigt werden. Es lässt sich zeigen, welche Veränderungen vorliegen und mit welcher Häufigkeit sie je nach

Verfahren nachweisbar sind. Insbesondere soll geprüft werden, inwiefern DHL vorliegen und welche zusätzlichen Chromosomenveränderungen hier bestehen. Daraufhin soll analysiert werden, inwieweit diese Ergebnisse mit bereits vorhandenen Veröffentlichungen übereinstimmen.

2. Materialien und Methoden

2.1 Die Patientenproben

Bei den Patientenproben handelt es sich um peripheres Blut (2-3ml) oder Knochenmarksaspirat (5-10ml), die den Patienten im Rahmen der Multizentrischen Therapieoptimierungsstudie für die Therapie der B-ALL und hochmaligner Non-Hodgkin-Lymphome bei Erwachsenen (GMALL-B-ALL/NHL 2002) (Leiter: Prof. Dr. D. Hoelzer / Frankfurt, ClinicalTrials.gov Identifier: NCT00199082) entnommen wurden. Ein Ethikvotum wurde durch die Ethikkommission der Johann Wolfgang Goethe-Universität in Frankfurt a. M. am 10.12.2002 erteilt (Geschäfts-Nr.: 44/02). Bei dem Material, welches in dieser Arbeit analysiert wurde, handelt es sich um verbliebendes Studienmaterial, welches mir anonymisiert zur Verfügung gestellt und durch mich retrospektiv analysiert wurde. Das Material erreichte in den Jahren 2004 bis 2008 das Institut für Humangenetik und Anthropologie der Uniklinik Düsseldorf. Die Proben wurden in einem Verhältnis von 10-100 i.E./ml Probe mit Heparin unter sterilen Bedingungen antikoaguliert und zusammen mit dem Einsendeschein per Kurier durch die behandelnden Ärzte eingeschickt. Die Patienten mussten schriftlich ihr Einverständnis abgeben.

Für die zytogenetische Beurteilung ist es wichtig, dass die Proben vor Durchführung einer Chemotherapie abgenommen wurden, damit eine genügend hohe Anzahl an teilungsaktiven Tumorzellen enthalten ist.

Im Institut für Humangenetik und Anthropologie der Universität Düsseldorf wurden die Proben mit Nährmedien versetzt und für unterschiedlich lange Zeit inkubiert und anschließend zytogenetisch untersucht.

2.1.1 Alters- und Geschlechterverteilung

Das Material stammte von 49 an der reifzelliger B-Zell-Leukämie erkrankten Patienten. Der Altersmittelwert lag bei 44,69 Jahren, der Altersmedian bei 43 Jahren zum Zeitpunkt der Einsendung. Der jüngste Patient war 16 Jahre, der älteste 81 Jahre alt.

16 Patienten waren weiblich (33%), 33 männlich (67%). Eine Übersicht über die Alters- und Geschlechterverteilung findet sich in Abbildung 4.

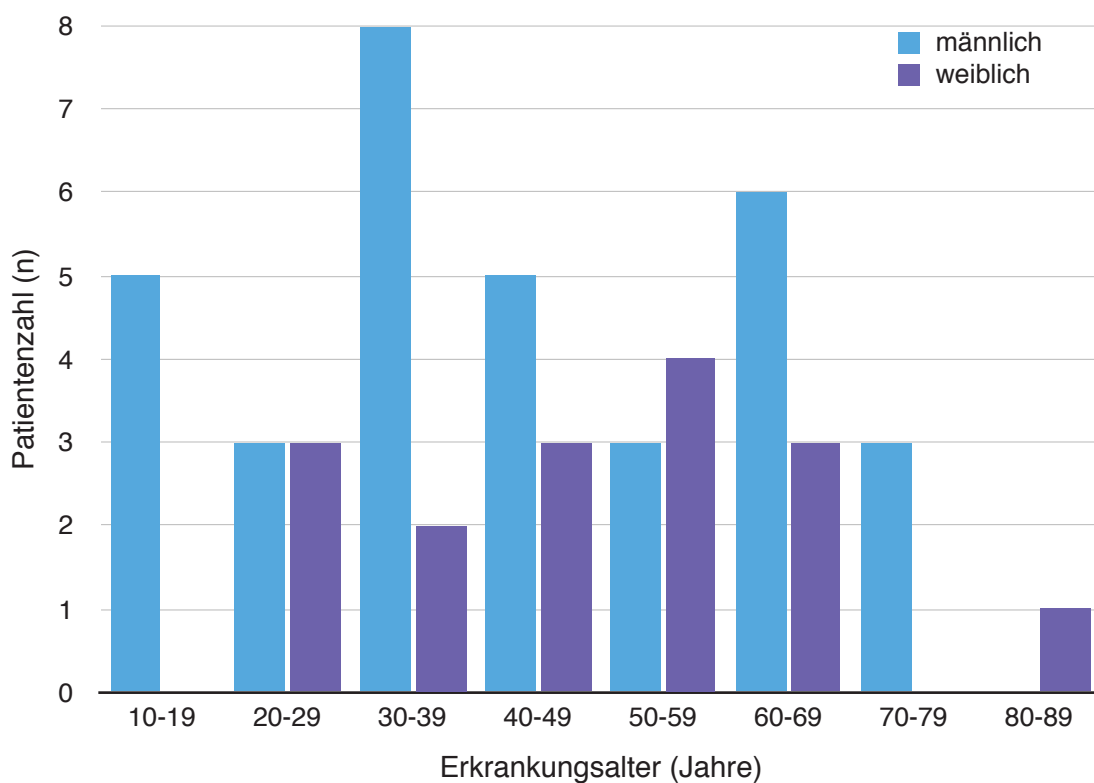


Abb. 4: Graphische Darstellung der Geschlechter- und Altersverteilung

2.1.2 Klinisches Krankheitsstadium

Alle Patienten befanden sich im Stadium der Erstdiagnose.

2.2 Verbrauchsmaterialien

Tabelle 1: **Material zur Aufarbeitung der Proben**

Material	Inhalt/Hersteller
RPMI m L-Glutamin	Kulturmedium Firma PAN-Biotech, Aidenbach
20% fetales Kälberserum	Firma PAA, Pasching
Penicillin Streptomycin Amphotericin B	Antibiotika Firma Cytogen, Sinn
Thymidin	Firma PAN-Biotech, Aidenbach
Colcemid	Firma GibCo Life Technologies, Darmstadt
KCL-Lösung 0,075 M	Firma Merck, Darmstadt
Carnoy's Fixativ	Essigsäure 100% Ethanol pA 100% Firma Merck, Darmstadt
100% Alkohol, vergällt	Firma Riedel de Haën, Seelze
Aqua demin./bidest.	hauseigene Milipore-Anlage

Tabelle 2: **Material zur Hybridisierung**

Material	Inhalt/Hersteller
20x SSC, pH 7.0	3M NaCL 0,3M Natriumcitrat mit 1M HCl auf pH 7.0 eingestellt Firma Merck, Darmstadt
2x SSC	100ml 20x SSC 900ml Aqua dest.
1x SSC	50ml 20x SSC 950ml Aqua dest.
0,1 x SSC	5ml 20x SSC 995 ml Aqua dest.

Material	Inhalt/Hersteller
2x SSC/Triton	100ml 20x SSC 900ml Aqua dest. 1ml Triton X-100
Triton X-100	Firma Merck, Darmstadt
NaOH 0,07mol/l	930 ml H ₂ O 70ml NaOH, c(NaOH=1mol/l) Firma Merck, Darmstadt
DAPI (4,6-Diamidino-2-phenylindol) Gebrauchslösung	5mg DAPI, Firma Sigma, St. Louis, USA 25ml Aqua dest.
Objekträger (superfrost geschnitten)	Menzel-Gläser, Braunschweig
Deckgläser	Firma Engelbrecht, Edermünde
Trockenblock	Firma Schleicher & Schnuell, Dassel
Vectashield	Firma Vector Labs, Burlingame, USA
Fixogum	Firma Marabu, Tamm

Tabelle 3: **Verwendete Gensonden**

Material	Inhalt/Hersteller
LSI MYC Dual Color Break-Apart Rearrangement Probe-Hyb Set + Hybridisierungspuffer	Firma Vysis, Abbott Laboratories, Illinois, USA
LSI IGH/BCL2 Dual Color, Dual Fusion Translocation Probe + Hybridisierungspuffer	Firma Vysis, Abbott Laboratories, Illinois, USA

2.3 Geräte und sonstige Materialien

Tabelle 4: Geräte zur Aufarbeitung der Proben

Gerät	Hersteller
Serumpipette	Firma Sarstedt, Nümbrecht
Brutschrank	Firma Heraeus, Hanau
Dosierautomat	Firma Watson-Marlow, Rommerskirchen
Vortex	Firma Heidolph, Schwabach
Labofuge	Firma Hettich, Tuttlingen
Objekträger (superfrost geschnitten)	Menzel-Gläser, Braunschweig
feuchte Kammer/ Wärmeplatte	Firma VWR, Darmstadt

Tabelle 5: Geräte zur Karyogrammerstellung

Gerät	Hersteller
Phasenkontrastmikroskop (Axiolab)	Firma Zeiss, Jena
Computerprogramm (Ikaros)	Firma Metasystems, Altussheim

Tabelle 6: Geräte zur Beurteilung der FISH-Ergebnisse

Gerät	Hersteller
Fluoreszenzmikroskop	Firma Zeiss, Jena
Computerprogramm (ISIS)	Firma MetaSystems, Altussheim

2.4 Anfertigung der Karyogramme

Die konventionelle zytogenetische Untersuchung von Blut- oder Knochenmarkproben stellt die zentrale Untersuchungstechnik in der Tumorzytogenetik dar. Mit ihrer Hilfe können Karyogramme erstellt werden und so der gesamte Chromosomensatz einer Untersuchung hinsichtlich struktureller Aberrationen wie Deletionen, Translokationen sowie numerischer Aberrationen wie Trisomien unterzogen werden. Mit Hilfe von Bänderungstechniken lassen sich die einzelnen Chromosomen identifizieren und somit ein Karyogramm anfertigen (Mertens und Tayebwa, 2014).

2.4.1 Kulturmedien und Zellkultivierung

Zum Anlegen des Kulturmediums wurde 1ml gefrorenes fetales Kälberserum (FCS) aufgetaut und 4ml RPMI-1640 hinzugegeben. Zu diesem Kulturansatz wurde nun maximal 0,5ml des zu analysierenden Knochenmarks beziehungsweise entnommenen Blutes gegeben.

Die Röhrchen wurden nun verschlossen und für 24, 48 bzw. 72 Stunden bei einer Temperatur von 37°C im Wärmeschrank inkubiert und dabei einmal pro Tag gekippt, um eventuell entstandenen Bodensatz zu lösen. Die 4 Stunden-Kultur wurde zwar ebenfalls bei 37°C, allerdings im Wasserbad, inkubiert.

2.4.2 Fixierung der kultivierten Proben

Nach der Inkubation wurde den Medien 0,1ml Colcemid, ein Colchizinpräparat, sowie 50µl DNase zugesetzt und die entstandene Mischung kurz gekippt und für weitere zwei Stunden bei 37°C inkubiert.

Die Kulturen wurden zunächst auf dem Vortex resuspendiert und anschließend zentrifugiert, woraufhin der Überstand abpipettiert werden konnte. Nun erfolgte eine weitere Resuspension per Hand.

Unter stetigem Schütteln wurde den Proben nun je 7ml KCl-Lösung beigefügt, die für 15 Minuten einwirkte. Nach Beendigung dieser Einwirkzeit wurden die

Kulturen für 10 Minuten bei 700U/min zentrifugiert und die danach überstehende KCl-Lösung abgenommen. Das entstandene Sediment wurde von Hand erneut resuspendiert.

Nun wurde den Proben tropfenweise 0,5ml Fixativ, bestehend aus Methanol und Eisessig im Verhältnis 3:1, hinzugefügt, damit zunächst alle Proben fixiert waren. Danach wurden erneut 7ml des Fixativs je Probe dazugegeben. Der nun folgende Waschvorgang, bestehend aus einer siebenminütigen Zentrifugation bei 900U/min, Abnehmen des Überstandes, Resuspensierung des Sediments und erneuter Zugaben von 7ml Fixativ wurde ein- bis zweimal wiederholt.

Zum Schluss wurde der überbleibende Überstand soweit wie möglich abgenommen. Das entstandene Material konnte nun entweder auf Objektträger aufgetropft werden oder zur Konservierung erneut mit Fixativ versetzt und bei -20°C gelagert werden.

2.4.3 Herstellung der Präparate

Zunächst wurden die Objektträger vorbereitet. Dazu wurden sie drei Stunden in 100% vergällten Alkohol eingelegt. Eine halbe Stunde vor dem Auftropfen wurden die Objektträger aus dem Alkohol genommen und dreimal mit aqua demin. und danach einmal mit aqua bidest. gespült. Die Objektträger wurden nun zunächst in aqua bidest. belassen und es wurden Eiswürfel aus aqua bidest. hinzugefügt. Danach wurden sie in den Kühlschrank gestellt.

Zwei Stunden vor dem Auftropfen wurde eine feuchte Kammer vorbereitet. Dafür wurde ein verschließbares Gefäß mit feuchten Tüchern ausgelegt, verschlossen und auf eine 25°C warme Wärmeplatte gestellt. Durch die erhöhte Luftfeuchtigkeit in einer solchen Kammer sollte später eine Spreitung der Chromosomen begünstigt werden.

Vor dem Auftropfen wurde die Zelldichte des Materials makroskopisch überprüft. Optimal ist ein mäßig milchiges, aber durchsichtiges Aussehen. Falls keine Zellen vorhanden sind - erkennbar daran, dass keinerlei Schwebeteilchen zu sehen sind - können Kulturen desselben Materials zusammengegeben und 5ml Fixativ hinzugefügt werden. Nun wurden die Kulturen erneut zentrifugiert, der Überstand wurde entfernt. Bei zu hoher Zelldichte erscheint das Material zu

milchig und undurchsichtig. Es kann mit Fixativ verdünnt werden, bis ein zufriedenstellendes Ergebnis erreicht wird.

Die Objektträger wurden nun aus dem Kühlschrank genommen, es sollten noch Eisstückchen auf der Flüssigkeit schwimmen. Sie wurden aus dem Wasser genommen, überstehendes Wasser wurde seitlich abgeschüttet und die Ränder mit einem Papiertuch abgetupft. Nun wurden die Objektträger auf das in der feuchten Kammer mit trockenen Tüchern ausgelegte Auftropfareal gelegt.

Die hergestellten Ansätze wurden vorsichtig anpipettiert, um eine Untermischung des Bodensatzes zu erzeugen und zügig schleifenförmig 7-9 Tropfen aufgetragen. Dafür wurde in Höhe von 2 cm an dem Mattrand entgegengesetzten Ende begonnen und am Mattrand in einer Höhe von circa 20 cm geendet. Durch die geringe Auftropfhöhe wird einerseits erreicht, dass die Zellen nicht versprengt werden, andererseits führt eine höhere Auftropfhöhe zu einer besseren Spreitung der Chromosomen. Durch die Kombination beider Techniken verspricht man sich eine Optimierung des Ergebnisses.

Nun wurden die Objektträger gekippt, überschüssige Flüssigkeit wurde so abgenommen und der Mattrand entsprechend des Falles, des verwendeten Mediums und der Kultivierzeit beschriftet. Das überflüssige Fixativ konnte anschließend in der feuchten Kammer abdampfen.

Um eine längere Haltbarkeit der Präparate zu gewährleisten, wurden die abgedampften Objektträger mit Vectashield und anschließend mit einem Deckglas bedeckt. Eine Aufstellung der zur Aufarbeitung verwendeten Materialien und Chemikalien findet sich in Tabelle 1 sowie 4.

2.4.4 Erstellung der Karyogramme

Die angefertigten Präparate wurden nun unter dem Lichtmikroskop auf Metaphasen untersucht und pro Fall mindestens zwanzig Metaphasen fotografiert, falls diese vorhanden waren. Aus den Aufnahmen wurden die einzelnen Chromosomen mit Hilfe des Computerprogramms Ikaros der Firma Metasystems digital ausgeschnitten und zu Karyogrammen zusammengefügt.

Diese Karyogramme konnten nun auf das Vorhandensein von Aberrationen analysiert werden (vgl. Tabelle 5).

2.5 Fluoreszenz-in-Situ-Hybridisierung (FISH)-Analyse

Die Fluoreszenz-in Situ-Hybridisierung (FISH) ist ein Verfahren zur Darstellung von gesamten Chromosomen, bestimmten chromosomalen Abschnitten oder singulären Sequenzen, das sowohl bei Metaphase- als auch bei Interphase-Chromosomen angewendet werden kann. Durch die Darstellung bestimmter chromosomaler Abschnitte ist es möglich, strukturelle chromosomale Aberrationen wie Translokationen oder Deletionen sichtbar zu machen.

Zunächst wird die zu analysierende DNA auf einem Objektträger fixiert und denaturiert. Als Sonden werden DNA-Fragmente der zu untersuchenden genomischen Region verwendet. Diese werden durch Einbau von Nukleotiden markiert, die entweder mit Fluoreszenz-Farbstoffen für einen direkten Nachweis der Ziel-DNA oder mit Haptenen gekoppelt sind. Die Letztgenannten werden durch das spätere Anlagern von fluoreszierenden Antikörpern sichtbar gemacht. Die Sonden werden ebenfalls zunächst denaturiert und dann mit der denaturierten DNA zusammen gebracht, die nun hybridisieren, d.h. sich aneinander lagern. Nicht hybridisierte Bestandteile werden in weiteren Bearbeitungsschritten ausgewaschen und das Ergebnis kann mit Hilfe eines Fluoreszenzmikroskops begutachtet werden (Trask, 1991; Volpi und Bridger, 2008). Eine schematische Darstellung des Ablaufs einer FISH ist in Abbildung 5 zu finden.

Besonders in Ergänzung zur konventionellen zytogenetischen Analyse stellt die Fluoreszenz-in-Situ-Hybridisierung eine sinnvolle Ergänzung dar, da so erhobene Befunde verifiziert werden können und sich Therapieerfolge sowie Rezidive feststellen und quantifizieren lassen.

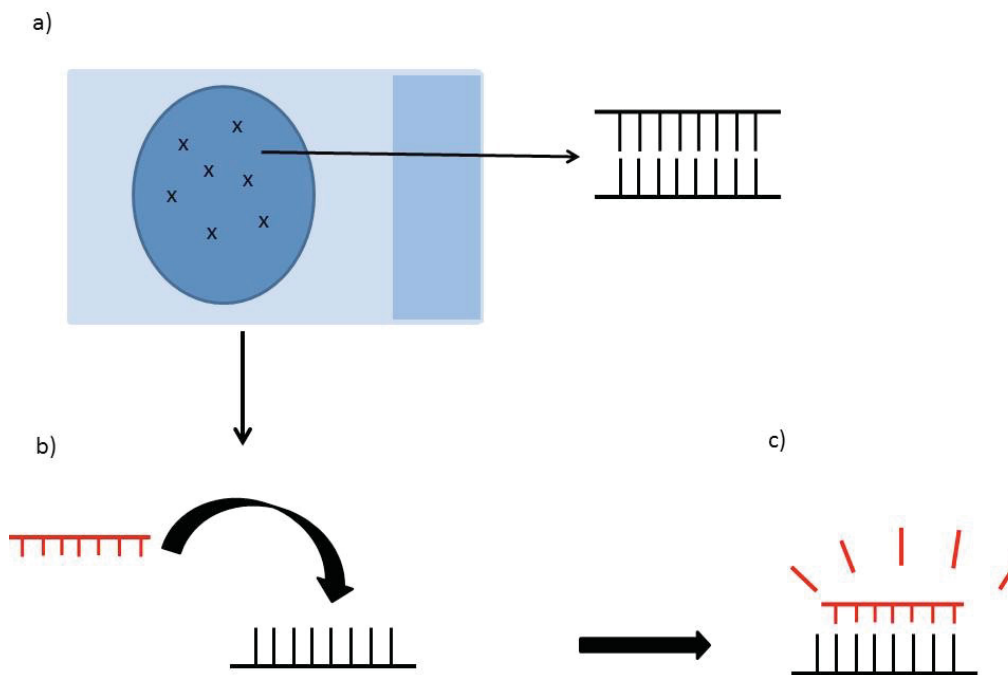


Abb. 5: **Ablauf einer Fluoreszenz-in-Situ-Hybridisierung**

Abb. 5a: Die zu analysierende DNA wird laborchemisch aufbereitet und auf Objektträger aufgetragen

Abb. 5b: Nach erfolgter Denaturierung dieser DNA wird die Sonde (hier rot) hinzugefügt.

Abb. 5c: Nach der Hybridisierung dieser DNAs kann das Ergebnis unter dem Fluoreszenzmikroskop begutachtet werden.

2.5.1 Verwendete Sonden

Bei den verwendeten Sonden handelt sich um direktmarkierte Sonden der Firma Vysis und zwar um die *LSI IGH/BCL2 Dual Color, Dual Fusion Translocation Probe* sowie um die *LSI MYC Dual Color Break-Apart Rearrangement Probe* (vgl. Tabelle 3).

Die erstgenannte Sonde besteht aus zwei direkt fluoreszierenden Anteilen. Der grüne Anteil hybridisiert mit Chromosom 14q32. Die Sonde ist circa 1,5 Mb lang und umfasst den gesamten Immunglobulin-Schwerketten-Lokus des genannten Chromosoms.

Der orange fluoreszierende Anteil verbindet sich während der Hybridisierung mit Chromosom 18q21, ist circa 750 kb lang und umfasst das gesamte BCL2-Gen mitsamt der drei geläufigen Bruchpunkte.

Im Normalbefund stellen sich die beiden Sonden räumlich getrennt voneinander als zwei orangefarbige und zwei grüne Signale dar (2O2G), entsprechend den zwei Interphase-Chromosomen 14 und 18. Im translozierten Zustand kommt es durch die Brüche auf Chromosom 18 und Chromosom 14 zu einer reziproken Translokation (vgl. Abb. 6). Diese stellt sich entweder durch zwei gelbe oder zwei sehr nah zusammen liegende (weniger als ein Sondendurchmesser Abstand) grüne und orangene Fusionssignale dar (1O1G2F), da meistens nur jeweils eines der Interphase-Paare betroffen ist. Hiervon abweichende Signalmuster kommen in aberranten Zellen vor, sind aber selten.

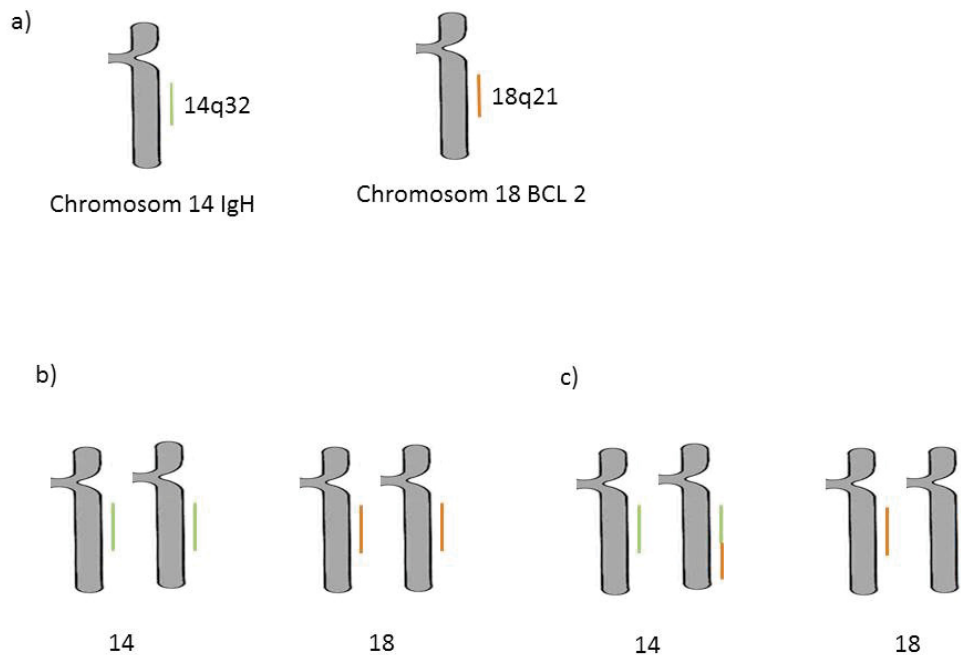


Abb.6: **Schematische Darstellung der LSI IGH/BCL2 Dual Color, Dual Fusion Translocation Probe und ihrer Hybridisierung.**

Abb. 6a: Hybridisierungsorte der Sonde auf jeweils Chromosom 14 (grüner Sondenanteil) sowie 18 (orange farbiger Sondenanteil).

Abb. 6b: Befund im nicht veränderten Chromosomensatz

Abb. 6c: Befund im abberierten Chromosomensatz mit balancierter Translokation zwischen Chromosom 14 und 18.

Die LSI-MYC Dual Color Break-Apart Rearrangement Probe hybridisiert an zwei Orten auf Chromosom 8q24 und kann somit einen Bruch sowie eine Translokation des MYC-Lokus aufzeigen. Der orange farbige Anteil der Sonde hybridisiert mit einem 5'-wärts vom MYC-Lokus gelegenen Chromosomenabschnitt und ist circa 277 kb lang. Der grüne Anteil verbindet sich mit einem 3'-, also telomerwärts gelegenen Abschnitt. Seine Größe wird mit circa 497 kb angegeben. Im Normalbefund zeigt sich ein Fusionssignal aus der grünen und der orangenen Sonde, das sich entweder gelb darstellt oder beide

Farbanteile stellen sich unmittelbar nebeneinander dar (2F). Im Falle einer Translokation des MYC-Lokus zeigt sich das orange Signal getrennt von dem telomerwärts liegenden grünen Signal (1O1G1F), welches transloziert wurde. Dieses Sondenmuster erklärt sich so, dass ein Fusionssignal auf einem homologen Chromosom 8 Bestand hat. Das andere Chromosom 8 hat einen Bruch und hat seinen grün-markierten Anteil an eines der Chromosomen 2, 14 oder 22 verloren (vgl. Abb.7). Eine genaue Feststellung der Translokationspartners ist mit dieser Sonde nicht möglich.

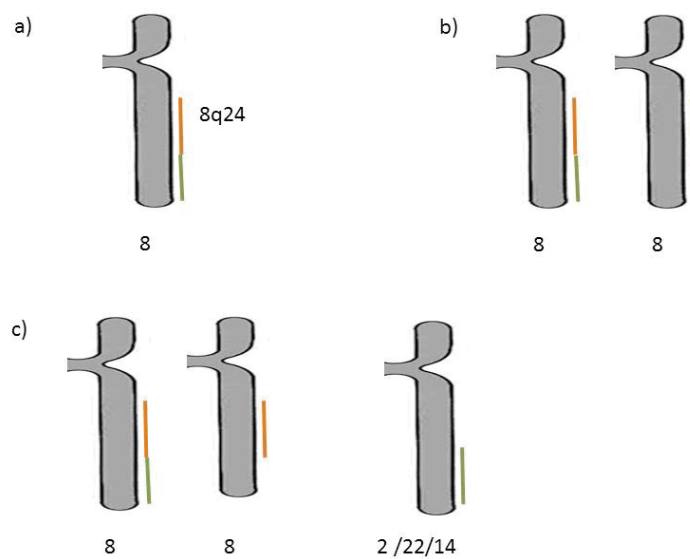


Abb. 7: Schematische Darstellung der LSI MYC Dual Color Break-Apart Rearrangement Probe und ihrer Hybridisierung

Abb. 7a: Hybridisierung beider Sondenanteile mit Chromosom 8

Abb. 7b: Ergebnis der Hybridisierung im nicht abberierten Befund

Abb. 7c: Befund im aberrierten Karyotypen

2.5.2 Ablauf der FISH

Die Fluoreszenz-in-Situ-Hybridisierung wurde 2010 im Anschluss an die konventionelle Zytogenetik durchgeführt.

Die kultivierten und bei -80°C gefrorenen Patientenproben wurden aus dem Kühlschrank genommen und nach dem Auftauen kurz zentrifugiert, so dass der Überstand aus Eisessig abgenommen werden konnte. Nun wurde die resuspendierte DNA auf die Objektträger aufgetragen.

Die DNA-Sonden wurden bis zum Gebrauch lichtgeschützt und bei -20°C oder kälter gelagert. Sie wurden vor Gebrauch aus dem Eisschrank genommen und bei Raumtemperatur in Dunkelheit aufgetaut. Anschließend wurden die Objektträger vorbereitet, wofür sie als erstes zur Rehydratation für je eine Minute in Bäder mit absteigenden Ethanol-Konzentrationen (100%, 70%, 50% und 30%) getaucht wurden. Daraufhin wurden sie für eine Minute bei Raumtemperatur in $0,1\times\text{SSC}$ gewaschen und dann für 30 Minuten bei 70°C in $2\times\text{SSC}$ gestellt, welches zuvor in ein Wasserbad mit entsprechender Temperatur gestellt wurde. Dieser Schritt dient der Stabilisierung der DNA. Danach kühlten die Objektträger für 20 Minuten auf 37°C ab, um nun erneut für eine Minute bei Raumtemperatur in $0,1\times\text{SSC}$ getaucht zu werden. Im nächsten Schritt wurde die auf den Objektträgern befindliche Patienten-DNA durch das Tauchen in $0,07\text{mol/l}$ NaOH-Lösung für eine Minute denaturiert. Durch anschließende Tauchbäder in $0,1\times\text{SSC}$ und $2\times\text{SSC}$ für je eine Minute stoppte die Denaturierung. Jetzt wurden die Objektträger durch das Tauchen in Ethanol-Bäder in aufsteigender Konzentration (30%, 50%, 70% und 100%) dehydriert und anschließend für zehn Minuten getrocknet.

Währenddessen begann die Vorbereitung der Sonden. Sie und der mitgelieferte Puffer wurden einzeln kurz zentrifugiert und ein Mix aus $0,5\mu\text{l}$ Sonde, $3,5\mu\text{l}$ Puffer und $1\mu\text{l}$ Aqua a.i. pro zu analysierende Patientenprobe hergestellt. Der Mix wurde erneut zentrifugiert und bei 75°C im Wasserbad denaturiert.

Nun wurden $5\mu\text{l}$ des Sondenmix auf die Objektträger aufgetragen, anschließend je ein Deckglas aufgelegt und das Deckglas mit Fixogum umrandet.

Die Hybridisierung erfolgte über Nacht bei 37°C in der feuchten Kammer.

Am folgenden Tag wurden die Objektträger in 2xSSC für 10 Minuten bei Raumtemperatur gewaschen und die Deckgläser abgelöst. Das Waschen diente dazu, bis dahin nicht hybridisierte Anteile zu entfernen und somit störende Hintergrundanteile zu minimieren.

Anschließend wurden die Objektträger jeweils für fünf Minuten zunächst in 1xSSC bei 75°C und anschließend in 2xSSC bei Raumtemperatur gewaschen. Nun erfolgte für zwei Minuten das Gegenfärben der DNA mit DAPI-Lösung. Hierdurch wurde das SONDENSIGNAL verbessert. Die Küvette der DAPI-Lösung wurde durch das Umhüllen mit Aluminiumfolie vor Lichteinfall geschützt.

Die Objektträger wurden mit Vectashield eingedeckt und ein großes Deckglas aufgelegt und in einen Trockenblock liegend zusammengepresst. Da die Präparate lichtempfindlich sind, wurden sie vor Licht geschützt und zusätzlich kühl aufbewahrt. Eine Übersicht über die für die FISH verwendeten Materialien, Chemikalien und Geräte findet sich in den Tabellen 2 und 4.

2.5.3 Visuelle Auswertung der hybridisierten Proben

Die durchgeführten Fluoreszenz-in-Situ-Hybridisierungen konnten nun ausgewertet werden. Dafür wurden die Objektträger in einem abgedunkelten Raum unter dem Fluoreszenzmikroskop betrachtet und die SONDENSIGNALE ausgezählt.

Im Falle der *MYC Dual Color, Break Apart Rearrangement Probe* liegt eine Translokation vor, wenn sich beide SONDENTEILE getrennt darstellen, es also ein grünes und ein oranges Signal gibt. Eine Darstellung wurde als getrennt gewertet, wenn zwischen den beiden SONDEN mehr als ein SONDENDURCHMESSER ABSTAND lag. Ein Normalbefund stellt sich als zwei Fusionssignale, also entweder zwei gelbe Signale oder ein oranges sowie ein grünes Signal mit weniger als einem SONDENDURCHMESSER ABSTAND dazwischen, dar. Eine Translokation stellt sich im Regelfall als ein oranges, ein grünes und ein Fusionssignal dar. Andere SONDENMUSTER treten im Falle einer aberrierten Zelle zwar auf, sind aber selten (vgl. Tabelle 7 sowie Abb. 8).

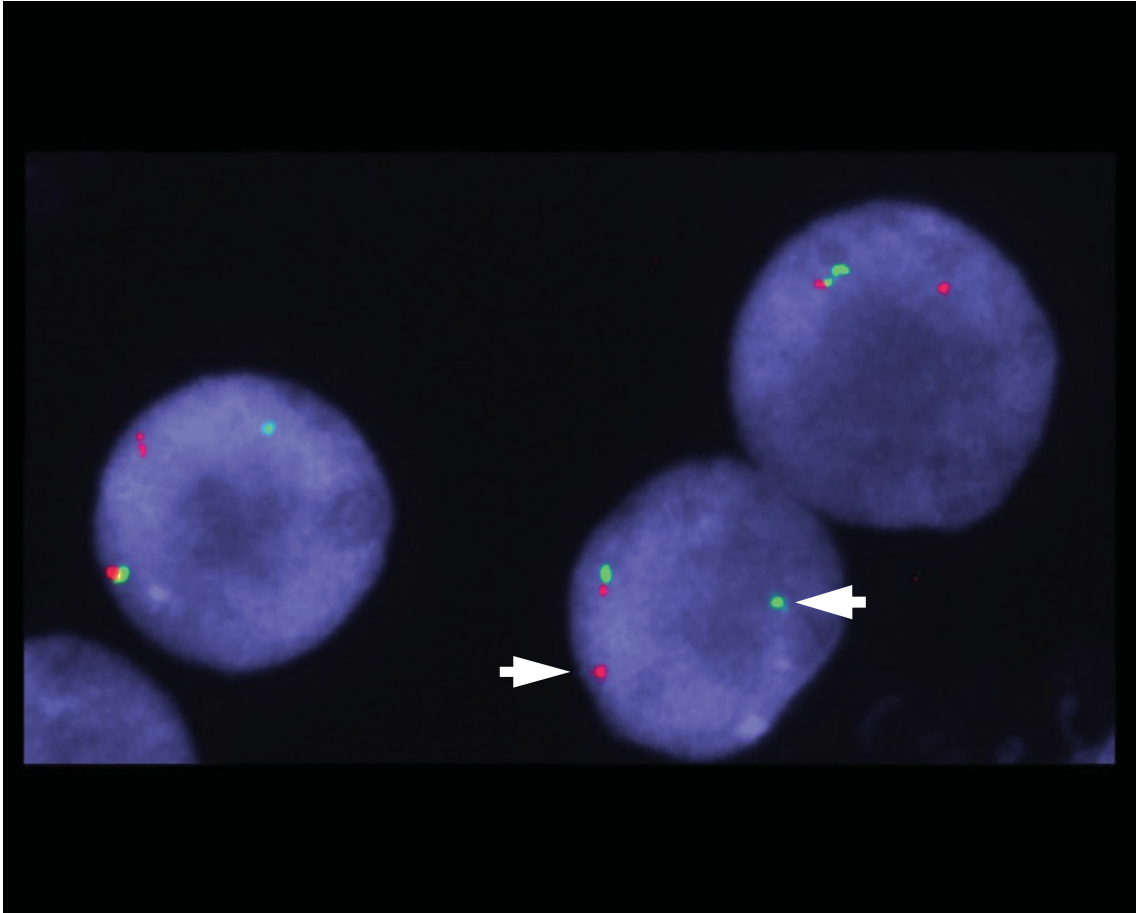


Abb. 8: Hybridisierungsergebnis der MYC Dual Color, Break Apart Rearrangement Probe in der Fluoreszenzmikroskopie (weiße Pfeile: Translokationssignal)

Tabelle 7: Mögliche Befundkonstellationen bei Sichtung der FISH-Ergebnisse der MYC Dual Color, Break Apart Rearrangement Probe

(F: Fusionssignal; O: orangenes Signal; G: grünes Signal)

Befund	Sondensignal
Normalbefund	zwei Fusionssignale = zwei gelbe/orange-grüne Signale (2F)
hemizygoter Translokation	ein orangenes, ein grünes, ein Fusionssignal (1O1G1F)
homozygoter Translokation	zwei orangene, zwei grüne Signale (2O2G)

Die *IGH/BCL2 Dual Color, Dual Fusion Translocation Probe* zeigt eine Translokation auf, wenn beide Sondenanteile entweder fusioniert vorliegen, sich also als gelbes Signal darstellen, oder wenn zwischen den beiden Sonden nicht mehr als ein Sondendurchmesser Abstand liegt. Falls keine Translokation vorliegt, stellen sich beide Sonden getrennt voneinander als jeweils ein grünes und ein orangenes Signal dar (vgl. Tabelle 8 sowie Abb.9).

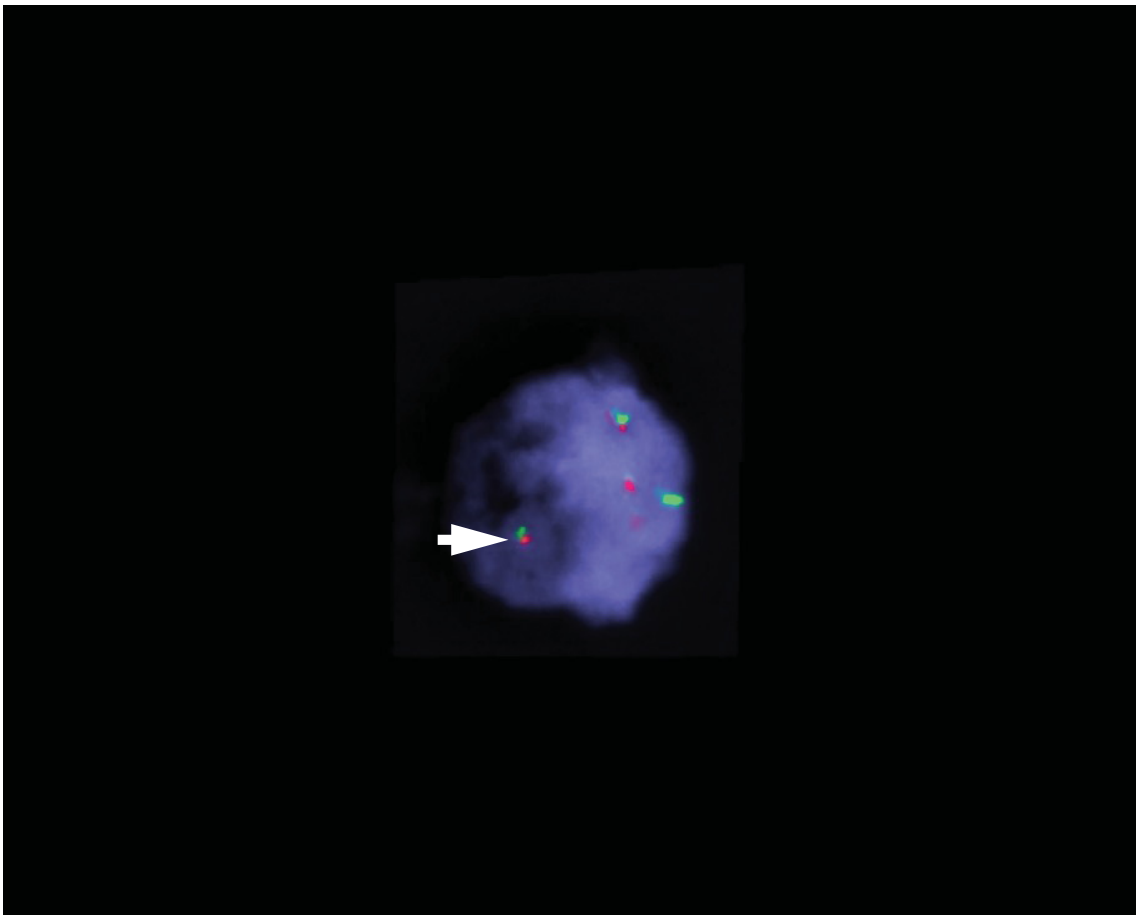


Abb. 9: Hybridisierung der *IGH/BCL2 Dual Color, Dual Fusion Translocation Probe* in der Fluoreszenzmikroskopie (weißer Pfeil: Translokationssignal)

Tabelle 8: **Mögliche Befundkonstellationen bei Sichtung der FISH-Ergebnisse der IGH/BCL2 Dual Color, Dual Fusion Translocation Probe**

(F: Fusionssignal; O: orangenes Signal; G: grünes Signal)

Befund	Sondensignal
Normalbefund	zwei orangene, zwei grüne Signale (2O2G)
hemizygote Translokation	ein orangenes, ein grünes, zwei Fusionssignale (1O1G2F)
homozygote Translokation	vier Fusionssignale (4F)

In jeder aufbereiteten Patientenprobe wurden insgesamt 200 Zellkerne betrachtet und das vorliegende Signalmuster notiert, so dass anschließend der Anteil an Translokationen errechnet werden konnte.

2.5.4 Ermittlung der Cut-off-Werte

Die *Cut-off*-Werte, also der Wert ab dem eine Signalkombination als positiv-transloziert gewertet wurde, wurden für die beiden Sonden bereits im Vorfeld ermittelt und sind für diese Promotionsarbeit übernommen worden. Ein *Cut-off*-Wert dient dazu, einen Trennwert zu ermitteln, ab dem das Ergebnis als positiv für das getestete Merkmal beziehungsweise negativ gewertet wird. Da das Ergebnis nicht nur vom Material und der verwendeten Sonde, sondern auch von dem Vorbereitungsprotokoll abhängt, muss jedes Labor auch bei industriell-gefertigten Sonden den *Cut-off*-Wert bestimmen. Zur Festlegung des Wertes wird zunächst der Mittelwert an Fusionssignalen in einem Kontrollkollektiv ermittelt. Dieser wird zur dreifachen Standardabweichung addiert.

Der Wert für die *MYC Dual Color, Break Apart Rearrangement Probe* liegt bei 17,0%. Für die Sonde *IGH/BCL2 Dual Color, Dual Fusion Translocation Probe* wurde der Wert mit 20,4% ermittelt.

3. Ergebnisse

3.1 Auswertung der Karyogramme

Es wurden in insgesamt 49 Patientenproben Metaphase-Kerne untersucht und fotografiert. Daraufhin wurden anhand dieser angefertigten Fotos Karyogramme erstellt. Bei insgesamt 7 Patienten konnten keine oder zu wenige Metaphasen gefunden werden, so dass eine Anfertigung von Karyogrammen nicht möglich war. Es standen somit 42 Proben zur weiteren Analyse zur Verfügung. In 33 der insgesamt 42 analysierbaren Patientenproben konnte kein aberranter Karyotyp festgestellt werden.

Von diesen 33 nicht-aberranten Proben entstammen 11 Proben weiblichen (26%) und 22 Proben männlichen Patienten (52%). In zwei Fällen (5%) konnte anhand der erstellten Karyogramme kein eindeutiger Karyotyp identifiziert werden, das Ergebnis wurde somit als „unklar“ gewertet. Beide „unklare“ Proben stammen von männlichen Patienten. In 7 der 42 verwertbaren Fälle wurde ein aberranter Karyotyp festgestellt. Bei diesen 7 aberranten Karyotypen wurden insgesamt zweimal die Translokation t(8;14), zweimal die Translokation t(2;8), einmal die Translokation t(8;22) und zweimal t(14;18) sowie weitere Aberrationen gefunden. In dieser Patientengruppe befanden sich vier Männer (10%) und drei Frauen (7%). Die Ergebnisse der Karyogrammauswertung sind in Abbildung 10 und Tabelle 9 dargestellt.

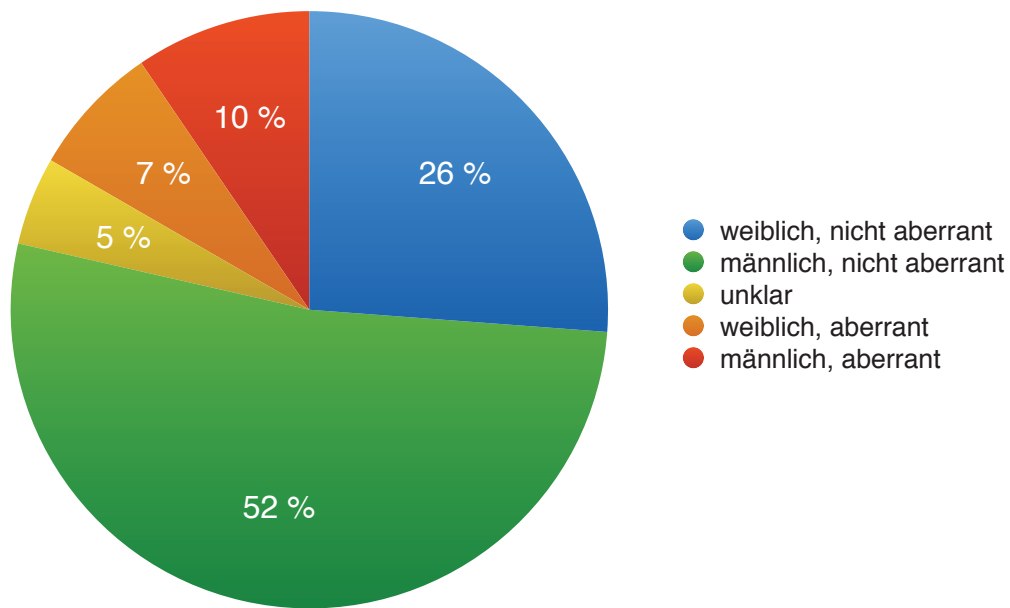


Abb. 10: Ergebnisse der Karyogrammauswertung

Tabelle 9: Ergebnisse der Karyogrammauswertung

Fallnummer	Karyotyp
508025	46, XY
508113	46, XX
508200	46, XY
508223	Analyse nicht möglich, zu wenig Metaphasen (weniger 3)
508305	46, XX
508374	46, XY
508420	46, XY
609176	46, XX
609390	46, XY, dup(1)(q23q32), t(8;14)(q24;q32) [7] / 46, XY [15]
609424	43, XY, add(1)(3?2), t(2;8)(p11;q24), del(3)(?p), add(6)(q?)-12-13, ad(14)(q32), der(18)t(14;18)(q32;q21), -18, +2, -3mar [inc]
609428	keine Metaphasen
609619	46, XX

Fallnummer	Karyotyp
609641	46, XX
609943	46, XY
610021	keine Metaphasen
610070	46, XX
610075	46, XY
610085	46, XX, t(1;18)(p3?4;q21),t(3;14)(q2?7;q32), t(8;22)(q24;q11)
710316	46, XY
710395	46, XY
710400	keine Metaphasen
710436	46, XY
710506	46, XX
710561	48, XX, -5, t(8;14)(q24;q32),+11, +17, +18 [3]/ 46, XX [17]
710577	46, XY
710668	46, XY
710879	46, XY
710955	46, XY
710965	46, XX
710969	46, XY
710993	46, XY
711042	46, XY
711224	46, XY
811466	46, XY, unklar (komplex)
811499	keine Metaphasen
811505	46, XY
811520	46, XY

Fallnummer	Karyotyp
811537	46, XY
811597	keine Metaphasen
811786	46, XY
811797	46, XX
811852	46, X, -X, +8, i(9)(q10), del(13)(q14;q22), t(16;16)(q12;q24)
811932	46, XY
812489	keine Metaphasen
812508	46, XY
812512	47, XY, t(2;8)(p12;q24), +i (7)(q10) [19] / 46, XY [3]
812521	46, XX
812545	unklar
913148	53-54, XY, +del(1)(q4?), +2, del(6)(q23), +7, t(8;14)(q24;q32), +12, t(14;18)(q32;q21), +17, +19, +20, +21 [10] / 46, XY

3.1.1 Die aberranten Karyogramme

Bei sieben der 42 zur Auswertung verwertbaren Karyogramme konnte ein aberranter Karyotyp festgestellt werden. Hierbei handelt es sich in vier Fällen um männliche Patienten und dementsprechend bei drei Fällen um weibliche Patienten.

Bei Patient 609390 handelt es sich um einen männlichen Patienten mit einem Erkrankungsalter von 23 Jahren. Bei ihm konnten in insgesamt sieben Karyogrammen der Karyotyp 46,XY, dup(1)(q23q32),t(8;14)(q24;q32) festgestellt werden. Neben dem in dieser Arbeit untersuchten Stückaustausch zwischen Chromosom 8 und 14 liegt des Weiteren eine Verdopplung eines Abschnitts des Chromosoms 1 vor und zwar am langen Arm zwischen den Genorten q23 und q32. In 15 analysierten Karyogrammen konnten keine Aberration festgestellt werden. In diesen Fällen lag somit der Karyotyp 46,XY vor.

Patient 609424 ist männlich und im Alter von 57 Jahren erkrankt. Bei diesem Patienten liegt folgender Karyotyp vor: 43,XY,add(1)(3?2),t(2;8)(p11;q24),del(3)(?p),add(6)(q?),-12,-13,add(14)(q32),der(18),t(14;18)(q32;q21),-18,+2,-3 mar. Es wurde also neben einer verringerten Gesamt-Chromosomenzahl von 43 Chromosomen, ein zusätzlicher Chromosomenabschnitt des ersten Chromosoms, eine Translokation zwischen den Chromosomen 2 und 8, ein Stückverlust des dritten Chromosoms, vermutlich im Bereich des kurzen Arms, ein zusätzlicher Abschnitt im langen Arm von Chromosom 6 und 14, ein Derivatchromosom 18 und eine Translokation zwischen den Chromosomen 14 und 18 festgestellt. Die Gesamtzahl ist durch das zusätzliche Auftreten eines zweiten Chromosoms, sowie den Wegfall der Chromosomen 12,13 und 18 bedingt. Bei einem Derivatchromosom handelt es sich um ein Chromosom, welches in seiner Struktur stark verändert ist. Dies kommt entweder durch viele einzelne Veränderungen innerhalb des Chromosoms oder durch das Verschmelzen zweier Chromosomen zustande. Die Fragezeichen innerhalb der Karyotypen-Beschreibung bringen zum Ausdruck, dass bei der Anfertigung Unsicherheit bestand, was gerade bei den häufig stark veränderten Tumor-Chromosomen der Fall sein kann.

Im Falle von Patient 610085 ist der Karyotyp 46,XX ,t(1;18)(q3?4;q21),t(3;14)(q2?7;q32),t(8;22)(q24;q11) festgestellt worden. Es handelt sich demnach um eine Patientin, deren Erkrankungsalter bei 40 Jahren liegt. Bei ihr liegt neben der Translokation t(8;22)(q24;q11) auch die Translokationen t(1;18)(q3?4;q21) sowie t(3;14)(q2?7;q32) vor. Es handelt sich hier um einen komplexen Karyotypen, bei dem per definitionem mehr als drei strukturelle oder numerische Aberrationen vorliegen müssen. Dies ist hier der Fall.

Patient 710561 ist im Alter von 54 Jahren erkrankt. Es handelt sich um eine Frau. Der Karyotyp lautet: 48, XX, -5, t(8;14)(q24;q32), +11, +17, +18. Neben der Translokation t(8;14)(q24;q32) liegt hier eine veränderte Gesamtzahl an Chromosomen vor. Die Anzahl von 48 Chromosomen kommt durch das Fehlen von Chromosom 5 und das zusätzliche Vorkommen von Chromosom 11, 17 und 18 zustande. Dieser Karyotyp konnte in insgesamt drei Karyogrammen aufgefunden werden. Auch dieser Karyotyp muss somit als komplex bezeichnet werden.

In weiteren 17 Karyogrammen der Patientin 710561 wurde der physiologische Karyotyp einer Frau 46,XX festgestellt.

Bei Patient 811852 handelt es sich um eine 62jährige Patientin. Ihr Karyotyp lautet 46, X, -X, +8, i(9)(q10), del(13)(q14q22), t(16;16)(q12;q24). Dies bedeutet, dass anstelle der zwei normalerweise bei Frauen auftretenden Gonosomen XX nur ein X vorhanden ist. Daneben findet man ein überzähliges Chromosom 8 sowie ein Isochromosom 9. Ein Isochromosom bezeichnet ein Chromosom, bei dem der Verlust eines Armes durch die Kopie des verbleibenden Armes ersetzt wurde. Bei Chromosom 13 liegt eine Deletion eines Stückes des langen Armes vor. Des Weiteren findet man einen Stückaustausch zwischen den beiden Chromosomen 16.

Der männliche Patient 812512 erkrankte im Alter von 65 Jahren. Sein Karyotyp ist 47, XY, t(2;8)(p12;q24), +i7(q10). Dieser aberrante Karyotyp konnte in 19 Karyogrammen nachgewiesen werden. Bei diesem Patienten liegt zum einen eine Translokation zwischen Chromosom 2 und 8 vor, zum anderen ein Isochromosom 7. Drei Karyogramme zeigten den physiologischen männlichen Karyotypen 46,XY.

Der letzte Patient mit einem veränderten Karyotypen trägt die Nummer 913148, ist männlich und im Alter von 57 Jahren erkrankt. Sein Karyogramm lautet 53-54, XY, +del(1)(q4?), +2, del(6)(q23), +7, t(8;14)(q24;q32), +12, t(14;18)(q32;q21), +17, +19, +20, +21.

Es liegen hier also neben den Translokationen t(8;14)(q24;q32) und t(14;18)(q32;q21) Deletionen der Chromosomen 1 und 6 vor, sowie überzählige Chromosomen 2, 7, 12, 17, 19, 20 und 21. Auch dieser Karyotyp muss als komplex aberrant beschrieben werden.

3.2 Auswertung der Fluoreszenz-in-Situ-Hybridisierung

Die Fluoreszenz-in Situ-Hybridisierung konnte bei 41 Patientenproben (84%) der insgesamt 49 Proben durchgeführt werden. Bei den übrigen acht Proben war entweder nicht genug oder kein Material mehr zur Testung vorhanden.

Der *Cut-off*-Wert für die *IGH/BCL2 Dual Color, Dual Fusion Translocation Probe* wurde mit 20,4% ermittelt. Drei der 41 Patienten lagen oberhalb dieses Wertes, dies entspricht einem Anteil von 7%. Bei insgesamt vier Patienten konnte mehr als eine Kolokalisation der Sonde in den ausgezählten Zellen gefunden werden, bei zwei Patienten (5%) davon oberhalb des *Cut-off*-Wertes. Bei den Patienten mit einer Kolokalisation oberhalb des *Cut-off*-Wertes handelt es sich um die Patientennummern 710400, 710436 und 811505. Bei den Patientennummern 609424 sowie 913148 handelt es sich um die zwei Proben mit mehr als einer Kolokalisation der Sonde oberhalb des *Cut-off*-Wertes (vgl. Abbildung 11).

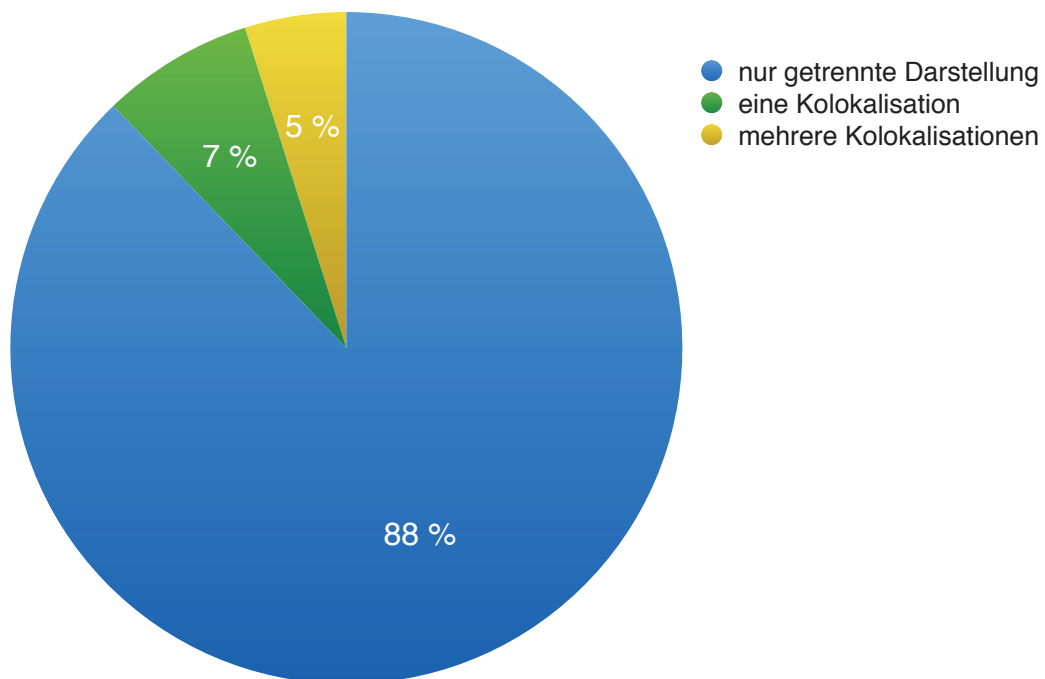


Abb. 11: FISH-Ergebnisse der *IGH/BCL2 Dual Color, Dual Fusion Translocation Probe*

Im Falle der *MYC Dual Color, Break Apart Rearrangement Probe* lag der *Cut-off*-Wert bei 17,0%. Es wurden insgesamt vier Proben (10%) mit einer getrennten Darstellung des Sondensignals sowie einem Wert oberhalb des ermittelten *Cut-off*-wertes gefunden (vgl. Abb. 12). Bei diesen Proben handelt es sich um die Nummern 609424, 710400, 812545 sowie 913148. Die Ergebnisse aller FISH-Analysen sind in Tabelle 10 dargestellt.

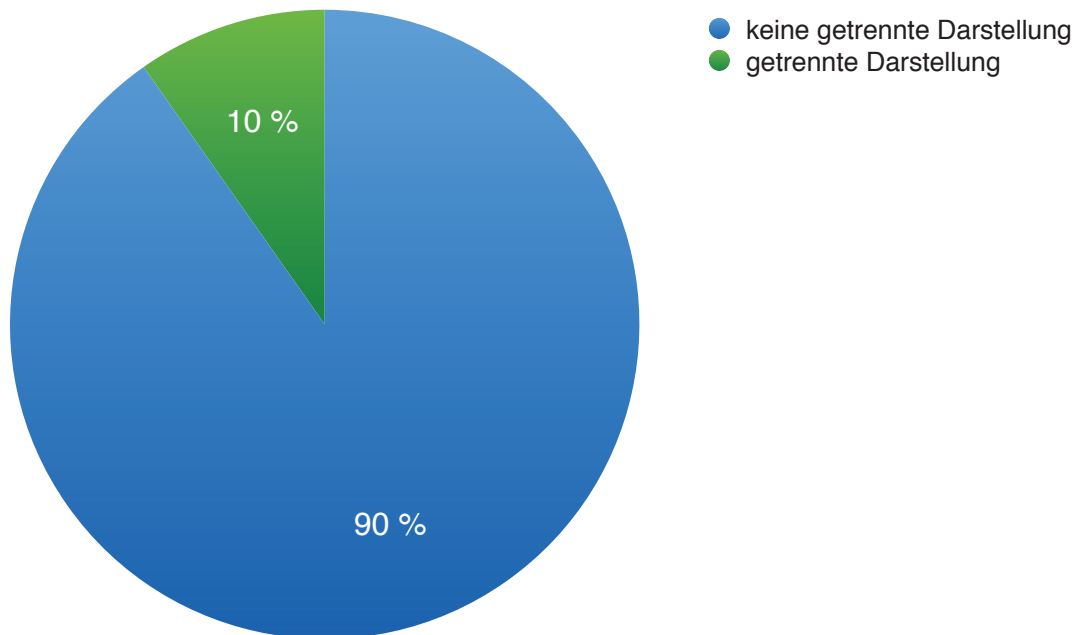


Abb. 12: FISH-Ergebnisse der MYC Dual Color, Break Apart Rearrangement Probe

Tabelle 10: Ergebnisse der FISH-Auswertung

(k.M.v.: kein Material vorhanden)

Fallnummer	IGH/BCL2-Sonde mit Kolokalisation	IGH/BCL2-Sonde mit Kolokalisationen >1	MYC-Sonde mit getrennter Darstellung
508025	k.M.v.	k.M.v.	k.M.v.
508113	18,6 %	0 %	2,5 %
508200	16,67 %	0 %	1,5 %
508223	13,62 %	0 %	2,97 %

Fallnummer	IGH/BCL2-Sonde mit Kolokalisation	IGH/BCL2-Sonde mit Kolokalisationen >1	MYC-Sonde mit getrennter Darstellung
508305	k.M.v.	k.M.v.	k.M.v.
508374	20,29 %	0 %	0 %
508420	k.M.v.	k.M.v.	k.M.v.
609176	19,23 %	0 %	0,99 %
609390	6,28 %	0 %	16,51 %
609424	12,82 %	21,3 %	19,73 %
609428	16,91 %	0 %	2,39 %
609619	k.M.v.	k.M.v.	k.M.v.
609641	13,21 %	0 %	1,9 %
609943	17,21 %	0 %	2,39 %
610021	13,48 %	0 %	8,01 %
610070	14,69 %	0 %	3,59 %
610075	16,83 %	0 %	3,59 %
610085	10,5 %	0,94 %	10,34 %
710316	12,25 %	0 %	1,49 %
710395	18,22 %	0 %	0,97 %
710400	79,26 %	0 %	68,18 %
710436	20,6 %	0 %	2 %
710506	12,02 %	0 %	6,32 %
710561	7,21 %	0,96 %	2,9 %
710577	12,2 %	0 %	2,49 %
710668	12,8 %	0 %	2 %
710879	14,67 %	0 %	0,5 %
710955	11,74 %	0 %	2,39 %

Fallnummer	IGH/BCL2-Sonde mit Kolokalisation	IGH/BCL2-Sonde mit Kolokalisationen >1	MYC-Sonde mit getrennter Darstellung
710965	17,41 %	0 %	1 %
710969	11,63 %	0 %	0,49 %
710993	14,63 %	0 %	2,25 %
711042	14,63 %	0 %	2,44 %
711224	20,1 %	0 %	3,4 %
811466	12,71 %	0 %	0,49 %
811499	14,29 %	0 %	6,85 %
811505	25,25 %	0 %	2,91 %
811520	13,24 %	0 %	1,37 %
811537	12,44 %	0 %	1,48 %
811597	k.M.v.	k.M.v.	k.M.v.
811786	k.M.v.	k.M.v.	k.M.v.
811797	k.M.v.	k.M.v.	k.M.v.
811852	11,22 %	0 %	4,86 %
811932	12,39 %	0 %	2,23 %
812489	9,76 %	0 %	4,51 %
812508	12,45 %	0 %	1,95 %
812512	k.M.v.	k.M.v.	k.M.v.
812521	17,91 %	0 %	0,47 %
812545	6,86 %	0 %	31,05 %
913148	0 %	89,3 %	76,6 %

3.3 Zusammenschau der Karyogramm- und FISH-Ergebnisse

Insgesamt konnte bei sieben Patienten ein aberranter Karyotyp festgestellt werden. Bei sechs dieser sieben Patienten konnte mindestens eine der unter 1.4.1 und 1.4.2 genannten Translokationen festgestellt werden. Lediglich der Patient 811852 zeigte trotz aberranten Karyotypes keine der hier besprochenen Aberrationen auf. Betrachtet man diese sieben Patienten, ließ sich bei zwei von ihnen ebenfalls ein FISH-Ergebnis oberhalb des *Cut-off*-Wertes feststellen. Bei diesen beiden Patienten handelt es sich um Patienten, denen die Patientennummern 609424 und 913148 zugehörig sind.

Bei dem Patienten Nr. 609424 handelt es sich um einen 57 Jahre alten männlichen Patienten. Neben weiteren bereits erörterten Aberrationen findet man bei ihm von den hier im Fokus stehenden chromosomalen Veränderungen die Translokationen $t(2;8)(p11;q24)$ und $t(14;18)(q32;q21)$. Bei Betrachtung der FISH-Ergebnisse fallen bei diesem Patienten auf, dass der Anteil der BCL2-Sonden mit einer Kollokalisierung von 12,82% zwar unter dem *Cut-off*-Wert von 20,4% liegt, der Anteil der Sonden mit mehr als einer Kollokalisierung mit 21,30% diesen aber überschreitet. Auch der Anteil der MYC-Breakapart-Sonde mit Translokations-Signal liegt mit 19,73% über dem *Cut-off*-Wert von 17,0%. Es lässt sich zusammenfassend sagen, dass sich bei diesem Patienten 609424 sowohl die hier behandelten Translokationen im Karyogramm nachweisen ließen, als auch die durchgeführte FISH ein damit übereinstimmendes Resultat lieferte.

Der zweite Patient bei dem dies zutrifft, trägt die Fallnummer 913148. Es handelt sich hierbei ebenso um einen 57 Jahre alten männlichen Patienten.

Bei ihm liegen ebenfalls neben den oben beschriebenen Veränderungen $t(8;14)(q24;q32)$ und $t(14;18)(q32;q21)$ weitere bereits beschriebene strukturelle und numerische Aberrationen vor. Die FISH-Analyse zeigt ein Ergebnis ähnlich dem Befund des vorher beschriebenen Patienten, jedoch nur im Bereich von mehr als einem Fusionssignal der BCL2-Sonde einen Wert oberhalb des *Cut-off*-Wertes. Dieser Wert beträgt in diesem Fall 89,30%. Zellkerne mit nur einer Kollokalisierung konnten hier hingegen nicht oberhalb des *Cut-off*-Wertes nachgewiesen werden. Der Anteil der MYC-Sonde mit einer getrennten Darstellung des Signals, welches für eine Translokation spricht, lag bei 76,60%.

Im Falle der Patientenummer 710400 wurde für die BCL2-Sonde ein Anteil mit einer Kolokalisation der Sonde von 79,26% bestimmt. Zellkerne mit mehr als einer Kolokalisation konnten nicht gefunden werden. Die MYC-Breakapart-Sonde zeigt in 68,18% der ausgezählten Zellkerne eine getrennte Darstellung und somit eine Translokation.

Brauchbare Metaphasen zur Karyotypen-Bestimmung konnten allerdings nicht gefunden werden, so dass die Anfertigung eines Karyogrammes nicht möglich war.

Der Patient Nr. 710436 zeigt in 20,60% der Zellkerne, mit denen die BCL2-Sonde hybridisiert wurde, eine Kolokalisation derselbigen. In der Karyogramm-Analyse konnte allerdings keine Aberrationen festgestellt werden.

Ebenso verhielt es sich im Falle der Patientennr. 811505, die zwar in der FISH-Analyse bei Betrachtung der BCL2-Sonde mit Werten von 25,25% oberhalb des *Cut-off*-Wertes lag, bei der sich jedoch in den Karyogrammen keine Aberrationen finden ließen.

Bei Patient Nr. 812545 konnte bei der Karyogrammanalyse kein eindeutiger Karyotyp festgestellt werden, das Ergebnis wurde als unklar gewertet. In der FISH-Analyse dagegen konnte bei der MYC-Breakapart-Sonde eine getrennte Darstellung des Sondensignals in 31,05% der gezählten Fälle festgestellt werden.

Tabelle 11: **Zusammenschau der pathologischen Karyogramm- und FISH-Befunde** (opB: ohne pathologischen Befund)

Patientennummer	Karyogrammbefund	FISH-Befund
609390	Translokation von MYC (t(8;14))	opB
609424	Translokation von MYC (t(8;14)) Translokation von BCL2 (t(14;18))	Translokation von MYC Translokation von BCL2
610085	Translokation von MYC (t(8;22)) Translokation von BCL6 (t(3;14))	opB
710400	keine Metaphasen stimulierbar	Translokation von MYC Translokation von BCL2
710436	opB	Translokation von BCL2
710561	Translokation von MYC (t(8;14))	opB
811505	opB	Translokation von BCL2
812512	Translokation von MYC (t(2;8))	opB
812545	unklarer Karyotyp	Translokation von MYC
913148	Translokation von MYC (t(8;14)) Translokation von BCL2 (t(14;18))	Translokation von MYC Translokation von BCL2

4. Diskussion

4.1 Aberration des MYC-Gens

Unter den fehlregulierten Tumoronkogenen gehört das MYC-Gen zu den häufigsten. Bei einer Fehlregulation werden vielfältige Prozesse des Zellzyklus beeinflusst, wodurch es zur malignen Entartung der Zelle kommt. Hierzu zählen die Proliferation, Entzug aus dem Zellarrest und Umgehung der Apoptose. Die Aberration des MYC-Gens ist vor allem typisch für das Burkitt-Lymphom

/-Leukämie, findet sich aber auch in anderen, teilweise mit dem BL überschneidenden Lymphomen (Smith et al., 2010; Sewastianik et al., 2014).

Boerma et al. untersuchten in einer Datenbankanalyse BL-Fälle auf das Vorhandensein einer MYC-Aberration (n=538). Es wurde in 98% der BL-Fälle eine Neuverbindung zwischen dem MYC-Gen und dem IgG-Schwerkettenloкус gefunden und in den übrigen 2% eine Verbindung zu einem Leichtkettenloкус (Boerma et al., 2009).

Auch Hummel et al. geben an, dass die Translokation von MYC in nahezu allen BL-Fällen auftritt. Laut ihrer Analyse von 43 Fällen von BL liegt in 88% (n=38) eine IgG-MYC-Neuverbindung und in 2% (n=1) eine Verbindung zu einem Leichtkettenloкус vor. In vier Fällen (9%) ließ sich jedoch keine MYC-Translokation finden. Zur Detektion der Translokationen wurden sowohl die RNA-Microarray Technik als auch die Fluoreszenz-in-Situ-Hybridisierung benutzt (Hummel et al., 2006).

Innerhalb des im Zuge dieser Arbeit, untersuchten Patientenkollektiv wurden sowohl in der zytogenetischen Untersuchung als auch in der Fluoreszenz-in-Situ-Hybridisierung wesentlich weniger Aberrationen des MYC-Gens als in den zuvor genannten Arbeiten gefunden. Eine Translokation, die Chromosomen 8 und 14 betreffend, ließ sich bei drei Patienten (609390, 710561, 913148) in der zytogenetischen Untersuchung feststellen. Dies entspricht einem Anteil von 6% aller untersuchten Patientenproben (n=49) und von 8% an allen Proben in denen sich genügend Metaphasen zur Analyse stimulieren ließen und in denen ein analysierbarer Karyotyp gefunden wurde (n=40).

In insgesamt drei Proben konnte eine Variante der MYC-Translokation mit einem Leichtkettenloкус gefunden werden. In zwei Proben betrifft dies eine

Translokation zwischen den Chromosomen 2 und 8 (609424, 812512) und in einer Probe eine Translokation zwischen den Chromosomen 8 und 22 (610085). Prozentual bedeutet dies für t(2;8) einen Anteil an allen vorhandenen Proben von 4% und von 5% an allen analysierbaren Proben. Für die Translokation t(8;22) ergeben sich Anteil von 2% bzw. 1%.

Betrachtet man alle Translokationen von MYC zusammen, ließen sich insgesamt sechs positive Patientenproben in der lichtmikroskopischen Untersuchung identifizieren (12% aller Patientenproben, 15% aller analysierbarer Proben).

In der durchgeführten FISH-Analyse ließen sich insgesamt vier Proben mit Werten oberhalb des *Cut-off*-Wertes finden (609424, 710400, 812545, 913148). Dies entspricht einem prozentualen Anteil von 10% an allen durchgeführten Analysen (n=41).

Es stellt sich in diesem Zusammenhang die Frage, wie es zu dieser beträchtlichen Abweichung hinsichtlich der Aberrationshäufigkeit kommt.

Da bei allen hier untersuchten Patienten zuvor die Diagnose eines BL immunhistochemisch gesichert wurde, entfällt die Vermutung einer primären Fehldiagnose. Eine mögliche Fehlerquelle kann der Abnahmezeitpunkt sowie die Versanddauer sein. Für die Qualität der Lymphozyten und deren Stimulierbarkeit ist ein möglichst schneller Transport in das humangenetische Labor nötig. Optimalerweise beträgt diese Zeitdauer unter 24 Stunden. Wird eine Probe etwa freitags dem Patienten entnommen und versandt, ist eine zeitgerechte Verarbeitung nicht möglich, da keine Analysen während des Wochenendes stattfinden. Es ergibt sich hieraus, dass sich mögliche Störfaktoren, wie eine zu lange Versanddauer im Rahmen des klinischen Alltags, schnell ergeben und nicht ausgeschlossen werden können.

Um möglichst viele Tumorlymphozyten zu erhalten, ist es wichtig, dass möglichst wenig, am besten keine, antitumoröse Therapie vor Abnahme der Blutprobe bzw. des Knochenmarkspirats begonnen wurde. Die behandelnden Ärzte wurden darauf hingewiesen, dass keine Chemotherapie vor Abnahme der Probe stattgefunden haben durfte. Ob diese Voraussetzung jedoch eingehalten wurde, entzieht sich der Überprüfbarkeit. So kann bereits die Gabe von Glukokortikoid-Präparaten die Kultivierbarkeit verhindern. Des Weiteren hat die

Kultivierungszeit einen großen Einfluss auf das Erlangen analysierbarer Metaphasen. Es lässt sich für die einzelne Patientenprobe im Vorhinein nicht voraussagen, welches Kulturmedium sowie welche Zeit zur Kultivierung optimal sein wird. Aus diesem Grund wird jede Patientenprobe mit mehreren Nähransätzen sowie unterschiedlich lange kultiviert, bevor sie fixiert wird. Im Einzelnen kann es durch die jeweiligen Zeitabstände dazu kommen, dass im richtigen Kulturansatz der Zeitpunkt zur optimalen Darstellung der Metaphasen verpasst wird und die Tumorlymphozyten bereits abgestorben sind. Erschwerend kommt hinzu, dass Tumorlymphozyten zum Absterben neigen und darum ohnehin schwierig zu kultivieren sind.

Burmeister und Mitarbeiter untersuchten 2005 56 Patientenproben mit sporadischem BL auf das Auftreten der Translokation t(8;14) oder ihrer Varianten mittels PCR, FISH und konventioneller zytogenetischer Untersuchung. Sie konnten in 17,9% der untersuchten Proben ebenfalls keine MYC-betreffende Aberration nachweisen (Burmeister et al., 2005).

4.2 Aberration des BCL2-Gens

Das BCL2-Gen kodiert für ein Protein, welches maßgeblich in Abläufen der Apoptose von Zellen involviert ist. Im physiologischen Zellzyklus hat das BCL2-Protein eine antiapoptotische Wirkung, indem es proapoptotische Faktoren inhibiert. Im Falle von beispielsweise DNA-Schäden oder extrinsischen Apoptose einleitenden Signalen wird das BCL2-Protein inaktiviert und so die Aktivierung von proapoptotischen Proteinen eingeleitet. Über weitere Schritte kommt es so zum Zelltod (Anderson et al., 2014). Im Falle der Translokation des BCL2-Gens zum Ig-Schwerkettenlokus oder einem Leichtkettenlokus kommt zu einer dauerhaften unregulierten Überexpression des Gens und über den bereits erläuterten Mechanismus entzieht sich die so aberrierte Zelle der Apoptose (Tomita et al., 2009). Kommt es in einem BL zusätzlich zu einer Translokation des MYC-Gens nennt man dies ein *Double-Hit-Lymphoma*. Bezüglich der Häufigkeit solcher DHL fällt es schwer eine definitive Aussage zu machen, da ihr Vorkommen und ihre Wichtigkeit lange Zeit unterschätzt wurden. Solche Lymphome wurden lange Zeit entweder als Burkitt-Lymphom

oder als diffus-großzelliges B-Zell-Lymphom diagnostiziert und so auch behandelt (Aukema et al., 2011). Hierbei ist die Fehldiagnose als diffus-großzelliges B-Zell-Lymphom von größerer Bedeutung, da dieses Lymphom mit einer weniger aggressiven Therapie behandelt wird und somit das hochaggressive DHL eher untertherapiert wird als im Falle der Diagnose und Therapie eines BL. Niitsu et al. untersuchten 394 DLBCL. Sie fanden davon in 19 Fälle ein DHL, dies entspricht einem Anteil von 4,8% (Niitsu et al., 2009). Metaanalysen in denen die Translokation von BCL2 zusätzlich zur MYC-Translokation in Burkitt-Lymphomen untersucht wurde, liegen bis zum jetzigen Zeitpunkt nicht vor. Es lässt sich somit kein verlässlicher Vergleich zu der hier ermittelten Häufigkeit der Translokation des BCL2-Gens in einem Kollektiv an einem BL erkrankten Patienten ziehen.

In insgesamt zwei Patienten ließ sich zusätzlich zur Translokation des MYC-Gens eine Translokation des BCL2-Gens in der zytogenetischen Chromosomenanalyse finden. Dies entspricht einem Anteil von 5% an allen analysierbaren Proben (n=40) und 4% an allen eingegangenen Proben (n=49). Bei Betrachtung der FISH-Ergebnisse finden sich bei insgesamt vier Patienten positive Ergebnisse oberhalb des *Cut-off*-Wertes. Dies ist, neben den hier ebenfalls positiven Ergebnissen der zytogenetischen Untersuchung bei den Proben 609424 und 913148, auch bei den Proben 710400, in der sich keine Metaphasen stimulieren ließen, und der Probe 710436 in der ein physiologischer Karyotyp 46,XY vorliegt, der Fall.

4.3 Alters- und Geschlechtsverteilung

Die Alters- und Geschlechtsverteilung des Burkitt-Lymphoms ist im Rahmen zahlreicher Studien untersucht worden. Mbulaiteye et al. untersuchten in einer Metaanalyse 18 Fall-Kontroll-Studien zum Entstehungsrisiko von Burkitt-Lymphomen. Sie analysierten 147 BL-Fälle. Es zeigte sich eine Häufung zwischen dem 50. und 70. Lebensjahr. Insgesamt betrafen 70% der Fälle Männer und 30% Frauen (Mbulaiteye et al., 2014).

Boerma et al. analysierten 2004 epidemiologische Daten zu an BL erkrankten Erwachsenen und Kindern, die zwischen 1994 und 1998 im *Netherlands Cancer Registry* verzeichnet sowie deren klinische Daten im Rahmen eines Studienprotokolls erfasst wurden hinsichtlich Alters- und Geschlechtsverteilung. Unter den untersuchten 203 Fällen entfielen 33% auf Kinder und Jugendliche unter 16 Jahren, 44% auf die Altersspanne zwischen 16 und 60 Jahren und die restlichen 23% auf Patienten älter als 60 Jahre. In allen Altersgruppen waren mehr Männer erkrankt als Frauen. Im Schnitt lag der prozentuale Anteil an Männern bei 66% (Boerma et al., 2004).

Die zuvor genannten Daten stimmen hinsichtlich der Geschlechtsverteilung mit dem hier untersuchten Proben überein. Ebenso wie in den oben genannten Studien lag der Anteil von Männern zwischen 66-70% nämlich bei 67%. Entsprechend entfallen 33% der Fälle auf weiblich Erkrankte.

Hinsichtlich des Erkrankungsalters sind die Patienten, welche hier untersucht wurden etwas jünger, der Altersdurchschnitt liegt bei 41 Jahren, es fanden sich die meisten Erkrankten in der Gruppe der zwischen 30 und 39 Jährigen.

Boerma et al. fanden die höchste Erkrankungshäufigkeit ebenfalls im Erwachsenenalter, umfassten in dieser Gruppe jedoch eine sehr große Altersspanne von 44 Jahren, so dass ein detaillierter Vergleich hier schwer fällt. In den durch Mbulaiteye und Mitarbeitern untersuchten Patientendaten waren die Patienten im Durchschnitt 10 bis 20 Jahre älter. Ein Grund hierfür könnte darin liegen, dass die Patientengruppe, die hier untersucht wurde davon abhängig war, welche Patientenproben von den behandelnden Klinikern eingeschickt wurden. Mbulaiteye hingegen untersuchte Daten aus einem nationalen Krebsregister.

4.4 Diskordanz der Ergebnisse der Verfahren

Betrachtet man die Ergebnisse der konventionellen Zytogenetik und der FISH-Analysen fällt eine gewisse Diskordanz auf. So lassen sich in manchen Patientenproben mithilfe der Zytogenetik Aberrationen finden, jedoch keine entsprechenden Ergebnisse durch die FISH-Analyse, obwohl geeignete Sonden zur Darstellung dieser Aberrationen benutzt wurden.

In einigen Proben ist diese Diskrepanz der Ergebnisse dadurch bedingt, dass keine Metaphasen zur Durchführung einer konventionellen zytogenetischen Untersuchung im Präparat enthalten waren oder das Karyogramm aufgrund seiner Komplexität nicht analysierbar war (Pat.-Nr. 710400, Pat.-Nr. 812545). In lediglich einem Fall ergab sich bei positivem FISH-Befund ein physiologischer Karyotyp von 46,XY (Pat.-Nr. 710436). In einem Fall konnte bei positiver Zytogenetik aufgrund fehlenden Materials keine FISH durchgeführt werden (Pat.-Nr. 812512). Dies war ebenfalls in sieben anderen Fällen, in denen kein pathologischer zytogenetischer Befund erhoben werden konnte, der Fall.

Hinzu kommt, dass die FISH, ebenso wie die konventionelle zytogenetische Analyse, ein untersucherabhängiger Nachweis von Aberrationen ist. So kann das Beachten oder Nichtbeachten von grenzwertigen Fusionssignalen schnell zu einer Veränderung des Ergebnisses führen. Dies ist auch durch das Definieren von klaren Kolokalisationkriterien kaum vollständig auszuschließen, da es gerade bei Kriterien wie „Abstand weniger als ein Signaldurchmesser“ große subjektive Einflüsse gibt. Im Fall der Probe des Patienten Nr. 609390, bei dem mit 16,51% der FISH-Befund nur sehr geringfügig unterhalb des *Cut-off*-Wertes liegt, ist ein solches untersucherabhängiges Ergebnis nicht definitiv auszuschließen. Diese Problematik wurde in mehreren Studien untersucht.

Siebert et al. entwickelten 1998 einen zweifarbigen FISH-Ansatz zur Detektierung einer MYC-Translokation. Eine Sonde hybridisierte auf Chromosom 8, die andere auf Chromosom 14. Als Translokation wurde eine Fusion der beiden Signale gewertet, allerdings mit unterschiedlichen Kriterien, welche Signalkonstellation als Gen-Fusion gewertet werden soll. Die Autoren stellten in ihren Ergebnissen die große Abhängigkeit einer positiven Diagnose von der Festsetzung dieser Kriterien dar (Siebert et al., 1998).

In einer weiteren Studie untersuchten Dewald et al. die Anwendbarkeit der Fluoreszenz-in-Situ-Hybridisierung zum Nachweis einer bcr/abl-Fusion in Philadelphia-Chromosom positiven CML und ALL. Sie betonen die Wertigkeit der Methode in Kombination mit der konventionellen Chromosomen-Analyse, da die FISH einen guten Nachweis der Aberrationen liefert, das konventionelle Verfahren aber eine Begutachtung des gesamten Karyotypen zulässt (Dewald et al., 1993).

4.5 Grenzen der Verfahren

Sowohl die FISH als auch die konventionelle zytogenetische Untersuchung haben einen großen Stellenwert in der Analyse von Chromosomenaberrationen bei hämatologischen malignen Erkrankungen. Das korrekte Erkennen und Benennen dieser Veränderungen sind für die Diagnosestellung, die Therapie und die Prognose von immenser Bedeutung. Zwar bietet das konventionelle Verfahren einen guten Gesamtüberblick über den Chromosomensatz und die enthaltende Veränderungen, jedoch ist gerade die Kultivierung, die Präparation und die korrekte Analyse von Tumorchromosomen eine Herausforderung. Insbesondere da häufig gerade in Tumorzellen ein komplexer Karyotyp vorliegt, welcher eine besondere Herausforderung an den Untersucher darstellt. Im Gegenzug dazu liefert die Fluoreszenz-in-Situ-Hybridisierung eine Möglichkeit jedes einzelne Chromosom mittels der SKY-Technik farbig zu markieren und so einen komplexen Karyotypen aufzulösen (Patel et al., 2000). Auch hinsichtlich der Genauigkeit der Bruchpunktlokalisation bietet die FISH sinnvolle Ergänzungsmöglichkeiten zur zytogenetischen Untersuchung. Während die Bänderungs-Technik eine Auflösung von 5-10 Mb bietet, kann die Fluoreszenz-in-Situ-Hybridisierung bis zu einige wenige hundert Basenpaare auflösen (Mertens und Tayebwa, 2014). Le Beau stellt in einem Artikel weitere Vorteile der Fluoreszenz-in-Situ-Hybridisierung gegenüber der konventionellen Zytogenetik dar. So sind für eine verlässliche zytogenetische Analyse hoch qualifizierte Mitarbeiter notwendig. Des Weiteren lässt sich eine FISH auch an teilungsunfähigen sowie Interphase-Zellen durchführen und es werden

insgesamt weniger Zellen benötigt. Die FISH bietet weitere diagnostische Möglichkeiten, wie die Evaluation der *Minimal Residual Disease*, die Überprüfung der Effektivität der Therapie sowie das Erkennen eines Früh-Rezidivs (Le Beau, 1993). Trotz des pathognomonischen Zusammenhangs zwischen der Chromosomenveränderung und des hämatologischen Malignoms lassen sich bei weitem nicht in allen Fällen Chromosomenaberrationen zytogenetisch nachweisen. Die Häufigkeit mit denen eine Veränderung des Chromosomensatzes nachgewiesen werden kann, differiert je nach Autor und Studie. Fenaux und Mitarbeiter gaben 1989 die Häufigkeit normaler Karyotypen in Patientenproben von ALL-Patienten mit 30-50% an. Zehn Jahre später wurde die Häufigkeit eines normalen Karyotyps durch Faderl et al. mit 15-40% angegeben. Die Forschungsgruppe ging davon aus, dass es durch die stetige Verbesserung der Untersuchungsmethoden zur weiteren Zunahme der Feststellung von Translokationen kommt (Fenaux et al., 1989; Faderl et al., 1998). Es handelt sich auch bei der Fluoreszenz-in-Situ-Hybridisierung um ein Verfahren welches durchaus anfällig für Fehler ist und seine Limitationen aufweist. So ist sowohl die Vorbereitung und Hybridisierung als auch die Auswertung am Lichtmikroskop untersucherabhängig. Mittels der Fluoreszenz-in-Situ-Hybridisierung gelingt es nicht, einen großen Überblick über das Genom zu erhalten, sondern man muss vor Durchführung der Versuche eine Sonde auswählen, die dann nur mit spezifischen DNA-Abschnitten hybridisiert. Des Weiteren handelt es sich bei den FISH-Präparaten nicht um zweidimensionale Gebilde, wie es durch das Lichtmikroskop unter Umständen wirken mag, sondern um einen dreidimensionalen Tropfen, in dem Zellkerne nicht nur nebeneinander, sondern auch geschichtet vorliegen. So können zwei Signale ein Fusionssignal ergeben, obwohl keine Fusion vorliegt, sondern lediglich zwei Signale übereinander liegen und somit als ein fusioniertes Signal erscheinen (Lukasova et al., 1997).

4.6 Zusätzliche Chromosomenaberrationen

Neben den hier im Fokus dieser Arbeit liegenden Aberrationen $t(8;14)$ sowie deren Varianten und $t(14;18)$ fanden sich in der konventionellen zytogenetischen Untersuchung eine Reihe weiterer struktureller und numerischer Chromosomenaberrationen. Greaves und Wiemels schreiben gleichsam, dass es in allen Leukämie-Untergruppen neben den charakteristischen Hauptaberrationen viele weitere Veränderungen im Erbgut gibt. Durch Aberrationen wie etwa Translokationen kommt es zur Fehlregulation der Zelle, weitere Veränderung scheinen im Verlauf durch den unregulierten Zellzyklus hinzuzukommen (Greaves und Wiemels, 2003).

Onciu und Mitarbeiter untersuchten die Karyotypen von 37 an BL erkrankten Erwachsenen. Ziel dieser Datenbankanalyse war es, den Einfluss der Chromosomenaberrationen, welche zusätzlich zu $t(8;14)$, $t(8;22)$ und $t(2;8)$ vorlagen, auf die Prognose zu evaluieren. Unter den 37 Erkrankten wiesen 29 (78,4%) eine Translokation $t(8;14)$, sechs (16,2%) $t(8;22)$ und zwei (5,4%) $t(2;8)$ auf. Im Unterschied zum hier untersuchten Kollektiv, in dem diese Aberrationen in geringerer Zahl vorliegen, war in der Studie von Onciu et al. das Vorhandensein der MYC-Translokation ein primäres Einschlusskriterium, so dass ein Vergleich hier schwer fällt. Es wurden in 73% dieser Fälle weitere Chromosomenaberrationen gefunden. In 51% lag ein komplexer Karyotyp vor. Im hier betrachteten Patientenkollektiv liegen in 4 der 6 MYC-Translokation positiven Fällen ein komplexer Karyotyp vor, dies entspricht 66,7% (Pat.-Nr. 609424, 610085, 710561, 913148). Die Häufigkeit stimmt also, insbesondere in Anbetracht der geringen Patientenzahlen, grob überein. Die Autoren geben des Weiteren an, dass neben den für das BL typischen Translokationen am häufigsten die Chromosomen 1, 6, 13, 17 und 22 von weiteren Aberrationen betroffen sind. Hierunter ist mit 49% eine Veränderung von Chromosom 1 die häufigste. Auch in den hier untersuchten Proben fand sich in 4 der 6 (67%) MYC-Translokation positiven Proben eine Aberration des Chromosom 1 (Pat.-Nr. 609390: $dup(1)(q23q32)$; 609424: $add(1)(3?2)$; 610085: $t(1;18)(p3?4;q21)$; 913148: $del(1)(q4?)$). Betrachtet man Chromosom 6 sind sowohl hier als auch in den von Onciu et al. untersuchten Daten am häufigsten die Aberrationen,

welche den langen Arm betreffen (Pat.-Nr. 609428: add(6)(q?); 913148 del(6)(q23)). Eine Aberration des Chromosom 13 betreffend, findet sich in einer Patientenprobe, die im Rahmen dieser Arbeit untersucht wurde, in der ebenfalls eine MYC-Translokation vorliegt (16,7%) (Pat.-Nr. 609424: -13). Dies stimmt mit der Häufigkeit, welche von Onciu et al. mit 8% angegeben wird, nicht überein. In einer weiteren Patientenprobe konnte eine Deletion des Chromosoms 13 gefunden werden, allerdings keine Translokation des MYC-Gen betreffend (Pat.-Nr. 811797: del(13)(q14q22)).

Bezüglich Chromosom 17 findet man in den hier untersuchten Proben zweimal ein zusätzliches solches Chromosom (Pat.-Nr. 710561, 913148). Onciu et al. fanden 7 das Chromosom 17 betreffende Aberrationen unter den 37 Erwachsenen (Onciu et al., 2006).

Insgesamt muss jedoch gesagt werden, dass trotz aller Konkordanz und Diskordanz aufgrund der sehr geringen Patientenzahlen keine verallgemeinernden Aussagen getroffen werden können.

Eine weitere bemerkenswerte Aberration findet sich in der Probe Nr. 610085. Hier findet sich neben der varianten MYC-Translokation t(8;22)(q32;q21) die Translokation t(3;14)(q27;q32). Durch diese Translokation erhält der Ig-Promoter auf Chromosom 14 Einfluss auf das BCL6-Gen, welches sich physiologisch auf Chromosom 3 befindet. Das BCL6-Gen kodiert für ein Zinkfingerprotein, welches als Transkriptionsrepressor fungiert. Eine solche Translokation dieses Gens wird in 25-37% der DLBCL sowie in circa 14% der folliculären Lymphome gefunden (Gu et al., 2009). Die Funktionen, die BCL6 physiologisch inne hat, sind nicht vollständig geklärt. Es ist jedoch sicher, dass BCL6 eine Rolle in der T-Zell-vermittelten Aktivierung der B-Zellen, im Einleiten der Apoptose, im Reagieren auf Schädigung der DNA sowie in der B-Zell-Differenzierung und weiteren Vorgängen im Keimzentrum der Lymphknoten hat (Basso et al., 2010; Basso und Dalla-Favera, 2012). Im Falle des Patienten Nr. 610085 liegt somit eine weitere Form eines *Double-Hit-Lymphoma* vor, in dem sowohl eine MYC- als auch eine BCL6-Translokation vorliegt.

4.7 Diagnostischer Ausblick: die Mutation des ID3-Gens

2012 publizierten Richter et al. die Entdeckung der Mutation des ID3-Gens in Burkitt-Lymphomen. Das ID3-Gen wird mit vielen Abläufen des Zellzyklus in Verbindung gebracht, vor allem dem Zellzyklus-Progress sowie der B-Zell-Reifung. Sie stellten fest, dass in einem Großteil der von ihnen untersuchten Burkitt-Lymphome eine Mutation des ID3-Gens vorlag, jedoch nur in einem geringen Anteil in anderen MYC-translozierten Lymphomen. So fanden sie in nahezu 70% der Burkitt-Lymphome ein mutiertes ID3-Gen, jedoch nur in 13% anderer Lymphome, in denen ebenfalls eine Translokation von MYC vorlag. Sie stellten die Hypothese auf, dass das Zusammenspiel zwischen Translokation von MYC sowie die Mutation des ID3-Gens für die Genese des Lymphoms verantwortlich ist (Richter et al., 2012). Zusätzlich scheint die Entdeckung der Mutation des ID3-Gens nicht nur diagnostischen Wert zu haben. Neben einer sicheren und eindeutigeren Diagnosestellung, insbesondere zwischen BL und DLBCL, besteht die Hoffnung, dass das ID3-Gen als Protoonkogen ein Ansatzpunkt für eine *targeted therapy* sein wird. So wäre es möglich, insbesondere bei älteren Patienten und bei solchen mit relevanten Vorerkrankungen, einen weniger toxischen Therapieansatz zu verfolgen als die momentanen chemotherapeutischen Regime (Campo, 2012).

Gebauer et al. veröffentlichten 2013 ihre Untersuchungen zum Auftreten von Mutationen des ID3-Gens in sowohl BCL2 als auch BCL6 positiven DHL. Sie fanden in beiden Entitäten wiederkehrend diese Mutation und zwar in 21% (BCL2) sowie in 25% (BCL6). Ebenso wie Campo sehen sie hier einen möglichen Ansatz einer *targeted therapy* (Gebauer et al., 2013).

Es bleibt festzuhalten, dass sowohl für die Diagnose von BL sowie DHL, als auch für weitere Therapieansätze sowie Pathogenese die Entdeckung der ID3-Mutationen ein weiterer interessanter Ansatz gefunden wurde. Mit der weiteren Erforschung dieser Malignome werden auch zukünftig weitere Ansatzpunkte hinzukommen.

5. Zusammenfassung

Das Burkitt-Lymphom wird zu den Non-Hodgkin-Lymphomen gezählt, stellt hierunter aber nur einen sehr geringen Anteil von circa 5% dar. Die balancierte Translokation zwischen dem MYC-Lokus sowie einem Immunglobulin-Lokus wird als Markenzeichen der Burkitt-Lymphome betrachtet, tritt aber mit geringerer Häufigkeit auch in anderen Lymphomen auf. Das MYC-Gen befindet sich auf Chromosom 8q24 und ist ein Protoonkogen. Durch seine Translokation bekommen *Enhancer* Einfluss auf die Expression des MYC-Gens, so dass es nun häufiger aktiviert wird. Die entartete Zelle entzieht sich so dem physiologischen Zellzyklus und der Apoptose.

Zusätzlich zur MYC-Translokation treten Lymphome auf, in denen gleichzeitig eine weitere Translokation besteht: entweder die Translokation des BCL2-Lokus oder, wenn auch seltener, des BCL6-Lokus. Bei diesen Lymphomen spricht man von *Double-Hit-Lymphoma*. Die korrekte Abgrenzung zwischen reinem Burkitt-Lymphom, mit alleiniger Translokation des MYC-Lokus, und den DHL ist von größter Wichtigkeit, da sich Therapieregime sowie Prognose voneinander unterscheiden.

In dieser Arbeit wurde ein Patientenkollektiv bestehend aus 49 an BL erkrankten Patienten untersucht. Die Diagnose BL wurde zuvor immunhistochemisch bestätigt. Aus den Patientenproben, bestehend aus peripheren Blut oder Knochenmarkaspirat, wurden zum einen Karyogramme hergestellt und diese zytogenetisch analysiert und zum anderen darauffolgend FISH-Analysen durchgeführt. Für die FISH wurden zwei Sonden gewählt, von denen die eine Translokation des MYC-Lokus, die andere eine Translokation des BCL2-Lokus aufzeigen konnte.

Aus diesen 49 Patientenproben ließ sich in 42 Fällen ein Karyogramm anfertigen. In den übrigen sieben Fällen konnten keine Metaphasen stimuliert werden. In den verbleibenden 42 Fällen, fand sich in 33 Fällen ein physiologischer Karyotyp sowie in zwei Fällen kein eindeutiges Ergebnis, welches als „unklar“ gewertet wurde. Es verblieben sieben aberrante Karyogramme. In diesen sieben Karyogrammen ließ sich dreimal eine alleinige Translokation des MYC-Lokus feststellen (zwei männliche sowie eine weiblicher

Patient). In zwei Karyogrammen fand man sowohl die Translokation des MYC-Lokus sowie eine Translokation des BCL2-Gens (zwei männliche Patienten). In einem Karyogramm fand man neben der MYC-Translokation eine Translokation des BCL6-Gens (weiblicher Patient). Es konnte somit in drei Fällen eine DHL durch die konventionelle Zytogenetik nachgewiesen werden.

Die Fluoreszenz-in-Situ-Hybridisierung konnte bei 41 der 49 Patientenproben durchgeführt werden. In den übrigen 8 Fällen stand kein oder zu wenig Material zur Verfügung. Bei insgesamt vier Proben konnte mittels *MYC Dual Color, Break Apart Rearrangement Probe* eine Translokation des MYC-Lokus aufgezeigt werden. Bei fünf Patienten gelang dies mittels *IGH/BCL2 Dual Color, Dual Fusion Translocation Probe* für die Translokation von BCL2.

Unter den analysierbaren Proben gab es zwei Patienten bei denen die Karyogramme eine Translokation von sowohl MYC als auch BCL2 aufwiesen und die FISH ein ebenfalls positives Ergebnis für beide Translokationen lieferte. Es ließ sich also mittels beider Verfahren in diesen Fällen ein DHL aufzeigen. In vier weiteren Fällen, in denen sich per zytogenetischem Nachweis die hier im Augenmerk liegenden Translokationen aufweisen ließen, konnten diese per FISH nicht nachgewiesen werden. In einem Fall konnte aufgrund von fehlenden Materials keine FISH bei pathologischen Karyogramm-Befund durchgeführt werden. Ebenso konnte im Falle eines pathologischen FISH-Befundes keine Karyogramm-Analyse stattfinden, da sich keine Metaphasen stimulieren ließen. In drei weiteren Fällen von positiven FISH Befund lag kein auffälliger Karyogramm-Befund vor, in einem Fall war der Karyotyp zu komplex und entzog sich so der Analysierbarkeit. Zusätzlich konnten weitere Aberrationen nachgewiesen werden, welche teils BL-typisch sowie teils als sporadische Veränderung zu werten sind.

Im Vergleich zur Literatur konnte die behandelten Translokation in dieser Arbeit nur selten gefunden werden. Ein Hauptgrund für diese Abweichung liegt vor allem in der verhältnismäßig langen Versandzeit, sowie in dem daraus resultieren Zeitabstand zwischen Entnahme der Probe und dem Beginn der Kultivierung.

Die genaue Diagnose der hämatologischen Grunderkrankung ist von großer Bedeutung hinsichtlich Krankheitsverlauf, Prognose und Therapieplanung.

Durch die weitere Erforschung der grundlegenden Pathologien auf DNA-Ebene werden sich weitere krankheitsspezifische Veränderungen und somit neue Therapieoptionen zeigen.

6. Literaturverzeichnis

- ABELEV, G. I. und ERAISER, T. L. **2008**. On the path to understanding the nature of cancer. *Biochemistry (Mosc)*, 73, 487-497.
- ANDERSON, M. A., HUANG, D. und ROBERTS, A. **2014**. Targeting BCL2 for the treatment of lymphoid malignancies. *Semin Hematol*, 51, 219-227.
- AUKEMA, S. M., SIEBERT, R., SCHUURING, E., VAN IMHOFF, G. W., KLUIN-NELEMANS, H. C., BOERMA, E. J. und KLUIN, P. M. **2011**. Double-hit B-cell lymphomas. *Blood*, 117, 2319-2331.
- BACHER, U., HAFERLACH, C., SCHNITTGER, S., KERN, W., OTT, M. M. und HAFERLACH, T. **2012**. [Diagnostics of acute leukemias: interaction of phenotypic and genetic methods]. *Pathologe*, 33, 528-538.
- BASSO, K. und DALLA-FAVERA, R. **2012**. Roles of BCL6 in normal and transformed germinal center B cells. *Immunol Rev*, 247, 172-183.
- BASSO, K., SAITO, M., SUMAZIN, P., MARGOLIN, A. A., WANG, K., LIM, W. K., KITAGAWA, Y., SCHNEIDER, C., ALVAREZ, M. J., CALIFANO, A. und DALLA-FAVERA, R. **2010**. Integrated biochemical and computational approach identifies BCL6 direct target genes controlling multiple pathways in normal germinal center B cells. *Blood*, 115, 975-984.
- BÄUMER, R., BRUST, J., DEMPKE, P., ESSER, S., GEORG, J., KNECHTEN, H., KOCH, A., MOSTHAF, F., SCHMIDT, J., SCHUSTER, D., WEIGELT, H. und WEISS, R. **2006**. Akute Leukämien. In: W, D. (ed.) *Lehrbuch Hämato-Onkologie*. Bern: Huber, 533-540.
- BLUM, K. A., LOZANSKI, G. und BYRD, J. C. **2004**. Adult Burkitt leukemia and lymphoma. *Blood*, 104, 3009-3020.
- BOERMA, E. G., SIEBERT, R., KLUIN, P. M. und BAUDIS, M. **2009**. Translocations involving 8q24 in Burkitt lymphoma and other malignant lymphomas: a historical review of cytogenetics in the light of today's knowledge. *Leukemia*, 23, 225-234.
- BOERMA, E. G., VAN IMHOFF, G. W., APPEL, I. M., VEEGER, N. J., KLUIN, P. M. und KLUIN-NELEMANS, J. C. **2004**. Gender and age-related differences in Burkitt lymphoma--epidemiological and clinical data from The Netherlands. *Eur J Cancer*, 40, 2781-2787.
- BOXER, L. M. und DANG, C. V. **2001**. Translocations involving c-myc and c-myc function. *Oncogene*, 20, 5595-5610.
- BRADY, G., MACARTHUR, G. J. und FARRELL, P. J. **2008**. Epstein-Barr virus and Burkitt lymphoma. *Postgrad Med J*, 84, 372-377.

- BURKITT, D. **1958**. A sarcoma involving the jaws in African children. *Br J Surg*, 46, 218-223.
- BURMEISTER, T., SCHWARTZ, S., HORST, H. A., RIEDER, H., GOKBUGET, N., HOELZER, D. und THIEL, E. **2005**. Molecular heterogeneity of sporadic adult Burkitt-type leukemia/lymphoma as revealed by PCR and cytogenetics: correlation with morphology, immunology and clinical features. *Leukemia*, 19, 1391-1398.
- CAMPO, E. **2012**. New pathogenic mechanisms in Burkitt lymphoma. *Nat Genet*, 44, 1288-1289.
- CLINE, M. J. **1994**. The molecular basis of leukemia. *N Engl J Med*, 330, 328-336.
- COPELAN, E. A. und MCGUIRE, E. A. **1995**. The biology and treatment of acute lymphoblastic leukemia in adults. *Blood*, 85, 1151-1168.
- CUI, X., LU, Z., KUROSAWA, A., KLEMM, L., BAGSHAW, A. T., TSAI, A. G., GEMMELL, N., MUSCHEN, M., ADACHI, N., HSIEH, C. L. und LIEBER, M. R. **2013**. Both CpG methylation and activation-induced deaminase are required for the fragility of the human bcl-2 major breakpoint region: implications for the timing of the breaks in the t(14;18) translocation. *Mol Cell Biol*, 33, 947-957.
- DEWALD, G. W., SCHAD, C. R., CHRISTENSEN, E. R., TIEDE, A. L., ZINSMEISTER, A. R., SPURBECK, J. L., THIBODEAU, S. N. und JALAL, S. M. **1993**. The application of fluorescent in situ hybridization to detect Mbc_r/abl fusion in variant Ph chromosomes in CML and ALL. *Cancer Genet Cytogenet*, 71, 7-14.
- DONNER, L. R. **1997**. Cytogenetics of lymphomas: a brief review of its theoretical and practical significance. *Cancer Genet Cytogenet*, 94, 20-26.
- FADERL, S., JEHA, S. und KANTARJIAN, H. M. **2003**. The biology and therapy of adult acute lymphoblastic leukemia. *Cancer*, 98, 1337-1354.
- FADERL, S., KANTARJIAN, H. M., TALPAZ, M. und ESTROV, Z. **1998**. Clinical significance of cytogenetic abnormalities in adult acute lymphoblastic leukemia. *Blood*, 91, 3995-4019.
- FENAUX, P., LAI, J. L., MOREL, P., NELKEN, B., TABOUREAU, O., DEMINATTI, M. und BAUTERS, F. **1989**. Cytogenetics and their prognostic value in childhood and adult acute lymphoblastic leukemia (ALL) excluding L3. *Hematol Oncol*, 7, 307-317.

- FERRY, J. A. **2006**. Burkitt's lymphoma: clinicopathologic features and differential diagnosis. *Oncologist*, 11, 375-383.
- GAIDANO, G., PASTORE, C. und VOLPE, G. **1995**. Molecular pathogenesis of non-Hodgkin lymphoma: a clinical perspective. *Haematologica*, 80, 454-472.
- GEBAUER, N., BERNARD, V., FELLER, A. C. und MERZ, H. **2013**. ID3 mutations are recurrent events in double-hit B-cell lymphomas. *Anticancer Res*, 33, 4771-4778.
- GOD, J. M. und HAQUE, A. **2010**. Burkitt lymphoma: pathogenesis and immune evasion. *J Oncol*, 2010.
- GOKBUGET, N. und HOELZER, D. **2009**. Treatment of adult acute lymphoblastic leukemia. *Semin Hematol*, 46, 64-75.
- GOKBUGET, N. und OTTMANN, O. **2012**. Aktuelle Therapie der akuten lymphatischen Leukämien des Erwachsenen. *Onkologe*, 18:1093-1104.
- GREAVES, M. F. und WIEMELS, J. **2003**. Origins of chromosome translocations in childhood leukaemia. *Nat Rev Cancer*, 3, 639-649.
- GU, K., FU, K., JAIN, S., LIU, Z., IQBAL, J., LI, M., SANGER, W. G., WEISENBURGER, D. D., GREINER, T. C., AOUN, P., DAVE, B. J. und CHAN, W. C. **2009**. t(14;18)-negative follicular lymphomas are associated with a high frequency of BCL6 rearrangement at the alternative breakpoint region. *Mod Pathol*, 22, 1251-1257.
- HOELZER, D., ARNOLD, R., BARTRAM, C. R., BOHME, A., FREUND, M., GANSER, A., KNEBA, M., LIPP, T., LUDWIG, W. D., MASCHMEYER, G., RIEDER, H., THIEL, E., MESSERER, D., WEISS, A. und GOKBUGET, N. **2002**. [Acute lymphatic leukemia in the adult. Diagnosis, risk groups and therapy]. *Internist (Berl)*, 43, 1212-1216, 1219-1222, 1224-1217.
- HOFFMAN, B. und LIEBERMANN, D. A. **1998**. The proto-oncogene c-myc and apoptosis. *Oncogene*, 17, 3351-3357.
- HUMMEL, M., BENTINK, S., BERGER, H., KLAPPER, W., WESSENDORF, S., BARTH, T. F., BERND, H. W., COGLIATTI, S. B., DIERLAMM, J., FELLER, A. C., HANSMANN, M. L., HARALAMBIEVA, E., HARDER, L., HASENCLEVER, D., KUHN, M., LENZE, D., LICHTER, P., MARTIN-SUBERO, J. I., MOLLER, P., MULLER-HERMELINK, H. K., OTT, G., PARWARESCH, R. M., POTT, C., ROSENWALD, A., ROSOLOWSKI, M., SCHWAENEN, C., STURZENHOFECKER, B., SZCZEPANOWSKI, M., TRAUTMANN, H., WACKER, H. H., SPANG, R., LOEFFLER, M., TRUMPER, L., STEIN, H. und SIEBERT, R. **2006**. A biologic definition of Burkitt's lymphoma from transcriptional and genomic profiling. *N Engl J Med*, 354, 2419-2430.

- KAMPEN, K. R. **2012**. The discovery and early understanding of leukemia. *Leuk Res*, 36, 6-13.
- KRIENER, S., FELLBAUM, C. und HANSMANN, M. L. **2004**. Blut und Knochenmark. *In: BÖCKER, W., DENK, H. und HEITZ, P. (eds.) Pathologie*. München: Elsevier, 436.
- KUPPERS, R. und DALLA-FAVERA, R. **2001**. Mechanisms of chromosomal translocations in B cell lymphomas. *Oncogene*, 20, 5580-5594.
- LE BEAU, M. M. **1993**. Detecting genetic changes in human tumor cells: have scientists "gone fishing?". *Blood*, 81, 1979-1983.
- LIEBER, M. R., YU, K. und RAGHAVAN, S. C. **2006**. Roles of nonhomologous DNA end joining, V(D)J recombination, and class switch recombination in chromosomal translocations. *DNA Repair (Amst)*, 5, 1234-1245.
- LINDSLEY, R. C. und LACASCE, A. S. **2012**. Biology of double-hit B-cell lymphomas. *Curr Opin Hematol*, 19, 299-304.
- LÖFFLER, H. und HAFERLACH, C. **2010**. Die Burkitt-Leukämie-Variante. *Hämatologische Erkrankungen*. Berlin: Springer-Verlag, 281.
- LUKASOVA, E., KOZUBEK, S., KOZUBEK, M., KJERONSKA, J., RYZNAR, L., HORAKOVA, J., KRAHULCOVA, E. und HORNECK, G. **1997**. Localisation and distance between ABL and BCR genes in interphase nuclei of bone marrow cells of control donors and patients with chronic myeloid leukaemia. *Hum Genet*, 100, 525-535.
- MAGRATH, I. **2012**. Epidemiology: clues to the pathogenesis of Burkitt lymphoma. *Br J Haematol*, 156, 744-756.
- MALU, S., MALSHETTY, V., FRANCIS, D. und CORTES, P. **2012**. Role of non-homologous end joining in V(D)J recombination. *Immunol Res*, 54, 233-246.
- MBULAITEYE, S. M., MORTON, L. M., SAMPSON, J. N., CHANG, E. T., COSTAS, L., DE SANJOSE, S., LIGHTFOOT, T., KELLY, J., FRIEDBERG, J. W., COZEN, W., MARCOS-GRAGERA, R., SLAGER, S. L., BIRMANN, B. M. und WEISENBURGER, D. D. **2014**. Medical history, lifestyle, family history, and occupational risk factors for sporadic Burkitt lymphoma/leukemia: the Interlymph Non-Hodgkin Lymphoma Subtypes Project. *J Natl Cancer Inst Monogr*, 2014, 106-114.
- MCKENNA, R. W. **2000**. Multifaceted approach to the diagnosis and classification of acute leukemias. *Clin Chem*, 46, 1252-1259.

- MERTENS, F. und TAYEBWA, J. **2014**. Evolving techniques for gene fusion detection in soft tissue tumours. *Histopathology*, 64, 151-162.
- MOLYNEUX, E. M., ROCHFORD, R., GRIFFIN, B., NEWTON, R., JACKSON, G., MENON, G., HARRISON, C. J., ISRAELS, T. und BAILEY, S. **2012**. Burkitt's lymphoma. *Lancet*, 379, 1234-1244.
- MULLER, A. M., IHORST, G., MERTELSMANN, R. und ENGELHARDT, M. **2005**. Epidemiology of non-Hodgkin's lymphoma (NHL): trends, geographic distribution, and etiology. *Ann Hematol*, 84, 1-12.
- NAKAMURA, N., NAKAMINE, H., TAMARU, J., NAKAMURA, S., YOSHINO, T., OHSHIMA, K. und ABE, M. **2002**. The distinction between Burkitt lymphoma and diffuse large B-Cell lymphoma with c-myc rearrangement. *Mod Pathol*, 15, 771-776.
- NAMBIAR, M. und RAGHAVAN, S. C. **2012**. Mechanism of fragility at BCL2 gene minor breakpoint cluster region during t(14;18) chromosomal translocation. *J Biol Chem*, 287, 8688-8701.
- NIITSU, N., OKAMOTO, M., MIURA, I. und HIRANO, M. **2009**. Clinical features and prognosis of de novo diffuse large B-cell lymphoma with t(14;18) and 8q24/c-MYC translocations. *Leukemia*, 23, 777-783.
- OH, J. K. und WEIDERPASS, E. **2014**. Infection and Cancer: Global Distribution and Burden of Diseases. *Ann Glob Health*, 80, 384-392.
- ONCIU, M., SCHLETTE, E., ZHOU, Y., RAIMONDI, S. C., GILES, F. J., KANTARJIAN, H. M., MEDEIROS, L. J., RIBEIRO, R. C., PUI, C. H. und SANDLUND, J. T. **2006**. Secondary chromosomal abnormalities predict outcome in pediatric and adult high-stage Burkitt lymphoma. *Cancer*, 107, 1084-1092.
- OTT, G., ROSENWALD, A. und CAMPO, E. **2013**. Understanding MYC-driven aggressive B-cell lymphomas: pathogenesis and classification. *Hematology Am Soc Hematol Educ Program*, 2013, 575-583.
- PATEL, A. S., HAWKINS, A. L. und GRIFFIN, C. A. **2000**. Cytogenetics and cancer. *Curr Opin Oncol*, 12, 62-67.
- PERKINS, A. S. und FRIEDBERG, J. W. **2008**. Burkitt lymphoma in adults. *Hematology Am Soc Hematol Educ Program*, 341-348.
- PILERI, S. A., ASCANI, S., SABATTINI, E., FRATERNALI-ORCIONI, G., POGGI, S., PICCIOLI, M., PICCALUGA, P. P., GAMBERI, B., ZINZANI, P. L., LEONCINI, L. und FALINI, B. **2000**. The pathologist's view point. Part II --aggressive lymphomas. *Haematologica*, 85, 1308-1321.

- PUI, C. H. **2006**. Acute Lymphoblastic Leukemia. *In*: LICHTMAN, M., KIPPS, T., KAUSHANSKY, K., BEUTLER, E., SELIGSOHN, U. und PRCHAL, J. (eds.) *Williams Hematology*. New York: McGraw-Hill, 1321-1342.
- RABKIN, C. S., HIRT, C., JANZ, S. und DOLKEN, G. **2008**. t(14;18) Translocations and risk of follicular lymphoma. *J Natl Cancer Inst Monogr*, 48-51.
- RICHTER, J., SCHLESNER, M., HOFFMANN, S., KREUZ, M., LEICH, E., BURKHARDT, B., ROSOLOWSKI, M., AMMERPOHL, O., WAGENER, R., BERNHART, S. H., LENZE, D., SZCZEPANOWSKI, M., PAULSEN, M., LIPINSKI, S., RUSSELL, R. B., ADAM-KLAGES, S., APIC, G., CLAVIEZ, A., HASENCLEVER, D., HOVESTADT, V., HORNIG, N., KORBEL, J. O., KUBE, D., LANGENBERGER, D., LAWERENZ, C., LISFELD, J., MEYER, K., PICELLI, S., PISCHIMAROV, J., RADLWIMMER, B., RAUSCH, T., ROHDE, M., SCHILHABEL, M., SCHOLTYSIK, R., SPANG, R., TRAUTMANN, H., ZENZ, T., BORKHARDT, A., DREXLER, H. G., MOLLER, P., MACLEOD, R. A., POTT, C., SCHREIBER, S., TRUMPER, L., LOEFFLER, M., STADLER, P. F., LICHTER, P., EILS, R., KUPPERS, R., HUMMEL, M., KLAPPER, W., ROSENSTIEL, P., ROSENWALD, A., BRORS, B. und SIEBERT, R. **2012**. Recurrent mutation of the ID3 gene in Burkitt lymphoma identified by integrated genome, exome and transcriptome sequencing. *Nat Genet*, 44, 1316-1320.
- RIEDER, H. und KNEBA, M. **2003**. Akute lymphatische Leukämie der Erwachsenen. *In*: GANTEN, D. und RUCKPAUL, K. (eds.) *Molekularmedizinische Grundlagen von hämatologischen Neoplasien*. Berlin: Springer, 370-389.
- SAID, J., LONES, M. und YEA, S. **2014**. Burkitt lymphoma and MYC: what else is new? *Adv Anat Pathol*, 21, 160-165.
- SEWASTIANIK, T., PROCHOREC-SOBIESZEK, M., CHAPUY, B. und JUSZCZYNSKI, P. **2014**. MYC deregulation in lymphoid tumors: molecular mechanisms, clinical consequences and therapeutic implications. *Biochim Biophys Acta*, 1846, 457-467.
- SIEBERT, R., MATTHIESEN, P., HARDER, S., ZHANG, Y., BOROWSKI, A., ZUHLKE-JENISCH, R., METZKE, S., JOOS, S., WEBER-MATTHIESEN, K., GROTE, W. und SCHLEGELBERGER, B. **1998**. Application of interphase fluorescence in situ Hybridization for the detection of the Burkitt translocation t(8;14)(q24;q32) in B-cell lymphomas. *Blood*, 91, 984-990.
- SMITH, S. M., ANASTASI, J., COHEN, K. S. und GODLEY, L. A. **2010**. The impact of MYC expression in lymphoma biology: beyond Burkitt lymphoma. *Blood Cells Mol Dis*, 45, 317-323.

- SNUDERL, M., KOLMAN, O. K., CHEN, Y. B., HSU, J. J., ACKERMAN, A. M., DAL CIN, P., FERRY, J. A., HARRIS, N. L., HASSERJIAN, R. P., ZUKERBERG, L. R., ABRAMSON, J. S., HOCHBERG, E. P., LEE, H., LEE, A. I., TOOMEY, C. E. und SOHANI, A. R. **2010**. B-cell lymphomas with concurrent IGH-BCL2 and MYC rearrangements are aggressive neoplasms with clinical and pathologic features distinct from Burkitt lymphoma and diffuse large B-cell lymphoma. *Am J Surg Pathol*, 34, 327-340.
- THOMAS, D. A., O'BRIEN, S., FADERL, S., MANNING, J. T., JR., ROMAGUERA, J., FAYAD, L., HAGEMEISTER, F., MEDEIROS, J., CORTES, J. und KANTARJIAN, H. **2011**. Burkitt lymphoma and atypical Burkitt or Burkitt-like lymphoma: should these be treated as different diseases? *Curr Hematol Malig Rep*, 6, 58-66.
- TOMITA, N. **2011**. BCL2 and MYC dual-hit lymphoma/leukemia. *J Clin Exp Hematop*, 51, 7-12.
- TOMITA, N., TOKUNAKA, M., NAKAMURA, N., TAKEUCHI, K., KOIKE, J., MOTOMURA, S., MIYAMOTO, K., KIKUCHI, A., HYO, R., YAKUSHIJIN, Y., MASAKI, Y., FUJII, S., HAYASHI, T., ISHIGATSUBO, Y. und MIURA, I. **2009**. Clinicopathological features of lymphoma/leukemia patients carrying both BCL2 and MYC translocations. *Haematologica*, 94, 935-943.
- TRASK, B. J. **1991**. Fluorescence in situ hybridization: applications in cytogenetics and gene mapping. *Trends Genet*, 7, 149-154.
- TSAI, A. G., LU, H., RAGHAVAN, S. C., MUSCHEN, M., HSIEH, C. L. und LIEBER, M. R. **2008**. Human chromosomal translocations at CpG sites and a theoretical basis for their lineage and stage specificity. *Cell*, 135, 1130-1142.
- VOLPI, E. V. und BRIDGER, J. M. **2008**. FISH glossary: an overview of the fluorescence in situ hybridization technique. *Biotechniques*, 45, 385-386, 388, 390 passim.
- WILDES, T. M., FARRINGTON, L., YEUNG, C., HARRINGTON, A. M., FOYIL, K. V., LIU, J., KREISEL, F., BARTLETT, N. L. und FENSKE, T. S. **2014**. Rituximab is associated with improved survival in Burkitt lymphoma: a retrospective analysis from two US academic medical centers. *Ther Adv Hematol*, 5, 3-12.
- ZEEB, H. und BLETTNER, M. **2001**. [Increasing incidence and mortality of non-Hodgkin lymphomas. An epidemiological review of recent studies on risk factors for non-Hodgkin lymphoma]. *Med Klin (Munich)*, 96, 87-100.

7. Anhang

7.1 Tabellarische Übersicht der Patientendaten

Fallnummer	Geschlecht	Alter	Karyotyp	IGH/BCL2-Sonde mit einer Kolokalisation	IGH/BCL2-Sonde mit Kolokalisationen >1	Myc-Sonde mit getrennter Darstellung
508025	männlich	50	46,XY	-	-	-
508025	weiblich	40	46,XX (20)	18,6 %	0 %	2,5 %
508025	männlich	62	46,XY [10]	16,67 %	0 %	1,5 %
508025	männlich	18	zu wenig Metaphasen (<3)	13,62 %	0 %	2,97 %
508025	weiblich	67	46,XX	-	-	-
508025	männlich	43	46,XY [20]	20,29 %	0 %	0 %
508025	männlich	30	46,XY	-	-	-
508025	weiblich	37	46,XX [23]	19,23 %	0 %	0,99 %
508025	männlich	30	46,XY,dup(1)(q23q32),t(8;14)(q24;q32) [7] / 46,XY [15]	6,28 %	0 %	16,51 %
508025	männlich	60	43,XY,add(1)(3?2),t(2;8)(p11;q24),del(3)(?p), add(6(q?)-12,-13,add(14)(q32),der(18),t(14;18 (q32;q21),-18,+2-3mar [inc]	12,82 %	21,3 %	19,73 %
508025	männlich	46	keine Metaphasen	16,91 %	0 %	2,39 %
508025	weiblich	25	46,XX [9]	-	-	-
508025	weiblich	26	46,XX[10]	13,21 %	0 %	1,9 %
508025	männlich	77	46,XY [20]	17,21 %	0 %	2,39 %
508025	männlich	48	keine Metaphasen	13,48 %	0 %	8,01 %
508025	weiblich	43	46,XX [20]	14,69 %	0 %	3,92 %
508025	männlich	55	46,XY[14]	16,83 %	0 %	3,59 %
508025	weiblich	44	46,XX,t(1;18)(p3?4;q21),t(3;14)(q2?7;q32),t(8;22)(q24;q11)	10,5 %	0,94 %	10,34 %
508025	männlich	28	46,XY [20]	12,25 %	0 %	1,49 %
508025	männlich	69	46,XY[16]	18,22 %	0 %	0,97 %
508025	weiblich	81	keine Metaphasen	79,26 %	0 %	68,18 %

508025	männlich	35	46,XY[16]	20,6 %	0 %	2 %
913148	weiblich	30	46,XX[19]	12,02 %	0 %	6,32 %
913148	weiblich	57	48,XX,-5,t(8;14)(q24;q32),+11,+17,+18[3],46,XX[17]	7,21 %	0,96 %	2,9 %
913148	männlich	48	46,XY [20]	12,2 %	0 %	2,49 %
913148	männlich	38	46,XY[18]	12,8 %	0 %	2 %
913148	männlich	39	46,XY [20]	14,67 %	0 %	0,5 %
913148	männlich	19	46,XY [20]	11,74 %	0 %	2,39 %
913148	weiblich	51	46,XX[17]	17,41 %	0 %	1 %
913148	männlich	16	46,XY[17]	11,63 %	0 %	0,49 %
913148	männlich	22	46,XY [10]	14,63 %	0 %	2,25 %
913148	männlich	17	46,XY [20]	14,63 %	0 %	2,44 %
913148	männlich	36	46,XY [20]	20,1 %	0 %	3,4 %
913148	männlich	70	46,XY, unklar	12,71 %	0 %	0,49 %
913148	weiblich	51	keine Metaphasen	14,29 %	0 %	6,85 %
913148	männlich	36	46,XY [13]	25,25 %	0 %	2,91 %
913148	männlich	38	46,XY [13[13,24 %	0 %	1,37 %
913148	männlich	57	46,XY[17]	12,44 %	0 %	1,48 %
913148	männlich	65	keine Metaphasen	-	-	-
913148	männlich	40	46,XY [20]	-	-	-
913148	weiblich	50	46,XX [20]	-	-	-
913148	weiblich	65	46,X,-X,+8,i(9)(q10),del(13)(q14q22),t(16;16)(q12;q24)	11,22 %	0 %	4,86 %
913148	männlich	20	46,XY[10]	12,39 %	0 %	2,23 %
913148	weiblich	23	keine Metaphasen	9,76 %	0 %	4,51 %
913148	männlich	19	46,XY [13]	12,45 %	0 %	1,95 %
913148	männlich	75	47,XY,t(2;8)(p12;q24),+i(7)(q10)[19]/46,XY[3]	-	-	-
913148	weiblich	64	46,XX [20]	17,91 %	0 %	0,47 %
913148	männlich	69	unklar	6,86 %	0 %	31,05 %
913148	männlich	61	53-54,XY,+del(1)(q4?),+2,del(6)(q23),+7,t(8;14)(q24;q32),+12,t(14;18)(q32;q21),+17,+19,+20,+21 [10] / 46,XY [12]	-	89,3 %	76,6 %

Danksagung

Mein herzlicher Dank gilt meinem Doktorvater Herrn Prof. Dr. med. Harald Rieder. Einerseits für die Vergabe des Themas andererseits für eine stets sehr gute, freundliche und verständnisvolle Betreuung. Vielen Dank für den unkomplizierten Informationsaustausch und die Beantwortung offener Fragen, welches mir beim Erstellung der Promotion eine große Stütze war.

Bei Frau Prof. Dr. med. Dagmar Wieczorek, Direktorin des Instituts für Humangenetik und Anthropologie der Heinrich-Heine-Universität möchte ich mich für die Möglichkeit bedanken, meine Dissertation in ihrem Institut anzufertigen.

Ganz herzlich möchte ich mich bei Frau Ina Bachmann für die Betreuung im Rahmen der Laborarbeit bedanken. Ihre Flexibilität und Hilfestellungen im Labor haben mir sehr geholfen. Meine Fragen stießen stets auf offene Ohren und wurde durch sie geduldig beantwortet.

Mein weiterer Dank geht an meinen Eltern sowie meinem Freund, die mich nicht nur bei der Fertigstellung der Promotion, sondern während meines gesamten beruflichen Werdegangs unterstützen und motivierten.

Eidesstattliche Versicherung

Ich versichere an Eides statt, dass die Dissertation selbstständig und ohne unzulässige fremde Hilfe erstellt worden ist und die hier vorgelegte Dissertation nicht von einer anderen Medizinischen Fakultät abgelehnt worden ist.

Düsseldorf, den 9.5.2016

Annika Pohl

Lebenslauf

Zum Schutz meiner Daten wird in dieser Version der Lebenslauf nicht aufgeführt.